

Service Manual

TV

Code d'études AA
EvolutionCode AA

TVR 3730 text/FR
TVR 5130 FR
TVR 5530 text/FR



Document supplémentaire
nécessaire pour la maintenance

Additionally required
Service Manuals for the Complete Service

Supplément
Supplement

3

Réf. N°/Part No.
72010 525 0300

**Service
Manual**

TVR 3710...
TVR 5100...
TVR 5500...

Réf. N°/Part No.
72010-525.00

Supplément
Supplement

2

Réf. N°/Part No.
72010-525.02

**Service
Manual**

Sécurité
Safety

Réf. N°/Part No.
72010-800.00

Btx * 32700 #

Réf N°
Part Number 72010 525 0300

Sous réserve de modifications
Subject to alteration

Printed in Germany
VK21/VK211 0598

Il y a lieu d'observer les recommandations et les prescriptions de sécurité de l'Instruction de Service "Sécurité" Réf. N° 72010-800.00 ainsi que les prescriptions spécifiques à chaque pays!



The regulations and safety instructions shall be valid as provided by the "Safety" Service Manual, part number 72010-800.00, as well as the respective national deviations.

F Sommaire

	Page
Partie générale	2...3
Avant-propos	2
Composition des appareils	3
Circuits imprimés et des schémas électriques	4...20
Plan des connexions TVR 5130 FR	4
C.I. Ampli de têtes (OHAD)	5
• Commande du moteur de tambour de têtes	6
• Ampli de têtes	7
Châssis étage de puissance (GSPD)	8
Étage de traitement du signal (KSPUx)	11
• Étage FI EURO 2 (TU2)	17
• Module de commande (CO)	19
• IN/OUT (IO)	19
• Son Mono (AL)	20
Liste de pièces détachées	21...24

Partie générale

Avant-propos

Ce supplément à la documentation technique contient des informations concernant également d'autres appareils et modifications de la série des TVR 37...FR, TVR 51...FR et TVR 55...FR. Pour plus de détails, veuillez vous reporter au tableau récapitulatif des appareils en page 3.

Remarque:

Les documents de base pour la maintenance sont les Instructions de Service suivantes:

- Sécurité, Réf. N° 72010-800.00
- Instruction de Service, Réf. N° 72010-525.00
- Supplément, Réf. N° 72010-525.02

L'implantation et les numéros de référence des différents composants figurent dans les listes de pièces détachées.

GB Table of Contents

	Page
General Section	2...3
Introduction	2
TVR Overview	3
Layout of PCBs and Circuit Diagrams	4...20
Wiring Diagram TVR 5130 FR	4
Head Amplifier Board (OHAD)	5
• Headwheel Motor Control	6
• Head Amplifier	7
Power Chassis (GSPD)	8
Signal Chassis (KSPUx)	11
• Frontend 2 (TU2)	17
• Keyboard Control Unit (CO)	19
• IN/OUT (IO)	19
• Standard Sound (AL)	20
Spare Parts Lists	21...24

General Section

Introduction

This Supplement Service Manual describes additional TVRs in the Series TVR 37...FR, TVR 51...FR and TVR 55...FR. For detailed information please see the TVR Overview on page 3.

Note:

Basic instructions for servicing are given in the following Service Manuals:

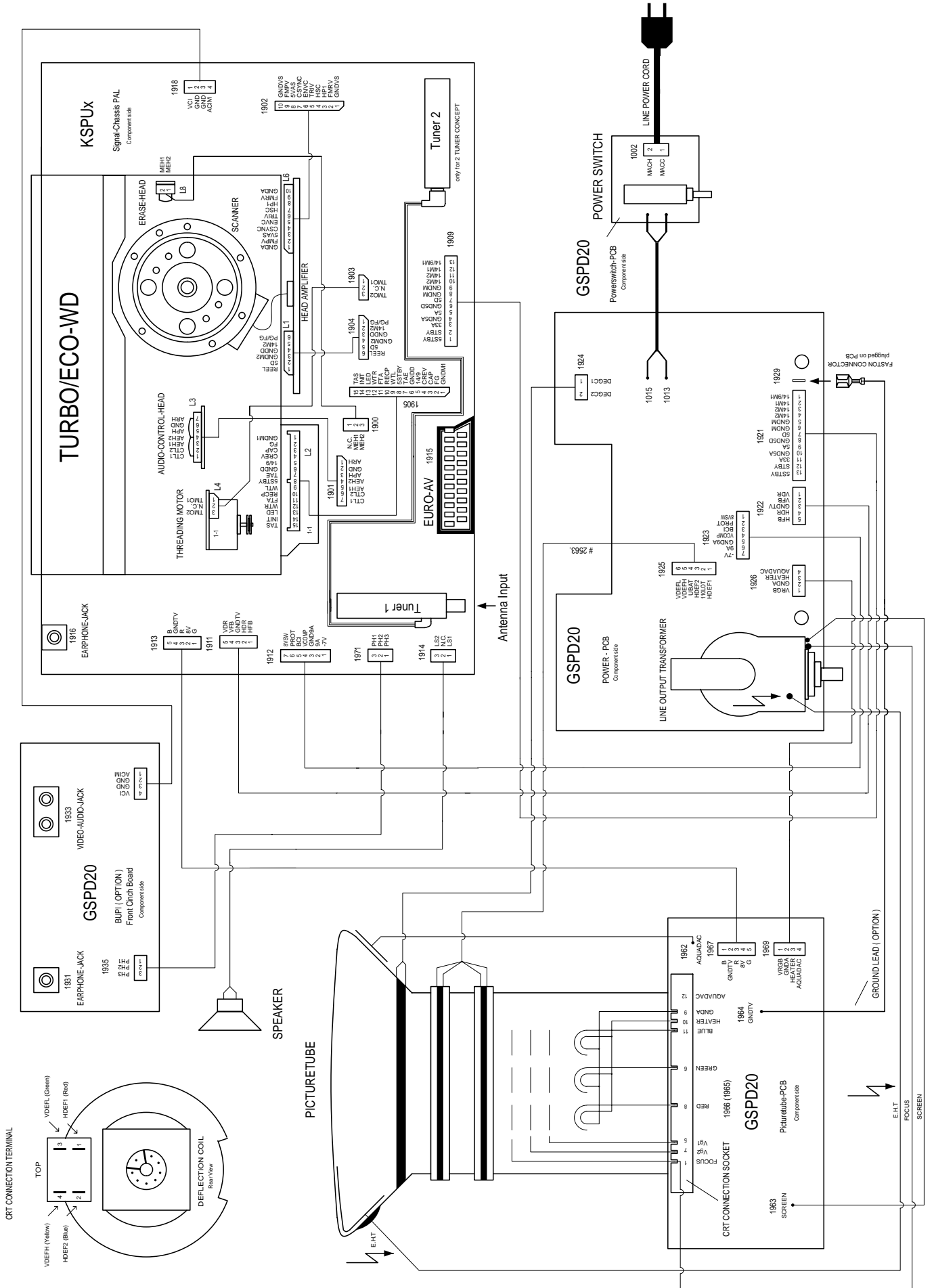
- Safety, Part No. 72010-800.00
- Service Manual, Part No. 72010-525.00
- Supplement, Part No. 72010-525.02

For the individual modules and for the spare part numbers of the modules, please see the spare parts list.

Composition des appareils / TVR Overview

	Supplément 3 Supplement 3 Réf. N / Part No. 72010-525 0300	Supplément 2 Supplement 2 Réf. N / Part No. 72010-525.02	Service Manual Réf. N / Part No. 72010-525.00		TVR 3730 text/FR	TVR 5130 FR	TVR 5530 text/FR
Tableau des modules Table of Modules			P 4-18	C.I. Interrupteur secteur / Power Switch Board		●	●
	P 8	P 4-16		Châssis étage de puissance / Power PCB (GSPD)	●	●	●
		P 4-27		C.I. Tube / Tube PCB	●	●	●
			P 4-46	C.I. capteurs de mécanique / Tape Deck Sensor Panel	●	●	●
	P 11 P 19 P 17 P 19 P 20	P 4-46 P 4-49 P 4-57 P 4-59 P 4-63	P 4-58	Châssis partie signal / Signal-Chassis (KSPUx) • Module de commande / Keyboard Control Unit (CO) • C.I. de traitement du signal TV / TV Signal Electronics (TV) • Etage FI EURO 2 / Frontend 2 (TU2) • Télétex (TXT) • IN/OUT (IO) • Vidéo/Chroma (VS) • Son Mono / Standard Sound (AL) • Procédure servo/Gestion mécanique / Deck Control/Deck Electronic (DE)	●	●	●
			P 4-68	C.I. Embases / Socket Board (BUPI)	●	●	●
	P 5			Ampli de têtes / Head Amplifier (OHAD)	●	●	●
	Tableau des équipements Table of Features	CCIR, B/G/H - PAL				●	●
CCIR, I - PAL				●	●	●	
CCIR, B/G/L/L' - SECAM				●	●	●	
NTSC-Lecture / NTSC Playback				●	●	●	
2 Etages de réception / Frontend (2 Tuner)				●	●	●	
Diagonale écran 37cm (diagonale image: 34cm) / Screen diagonale 37cm (visible picture: 34cm)				●			
Diagonale écran 51cm (diagonale image: 48cm) / Screen diagonale 51cm (visible picture: 48cm)					●		
Diagonale écran 55cm (diagonale image: 51cm) / Screen diagonale 55cm (visible picture: 51cm)						●	
Angle de déviation / Deflection angle 90°				●	●	●	
Platine mécanique "High Speed Drive" (HSD)				●		●	
2-Têtes / Head				●	●	●	
Lecture standard / Normalplay				●	●	●	
VISS (Recherche de séquence)				●	●	●	
ATS euro plus (Syst. Install. simplifiée)				●	●	●	
"On Screen Display" (OSD)				●	●	●	
VPS				●	●	●	
PDC (Contrôle d'enregist. de progr.)				●	●	●	
Télétex "DOS"				●		●	
SHOW VIEW (Programmation)				●	●	●	
6 Programmations différées / 6 Timer				●	●	●	
69 Programmes + EURO-AV + Chinch-AV				●	●	●	
Prise casque / Headphone Jack				●	●	●	
Embase EURO-AV / Socket				●	●	●	
Prises LINE/CV / Sockets				●	●	●	

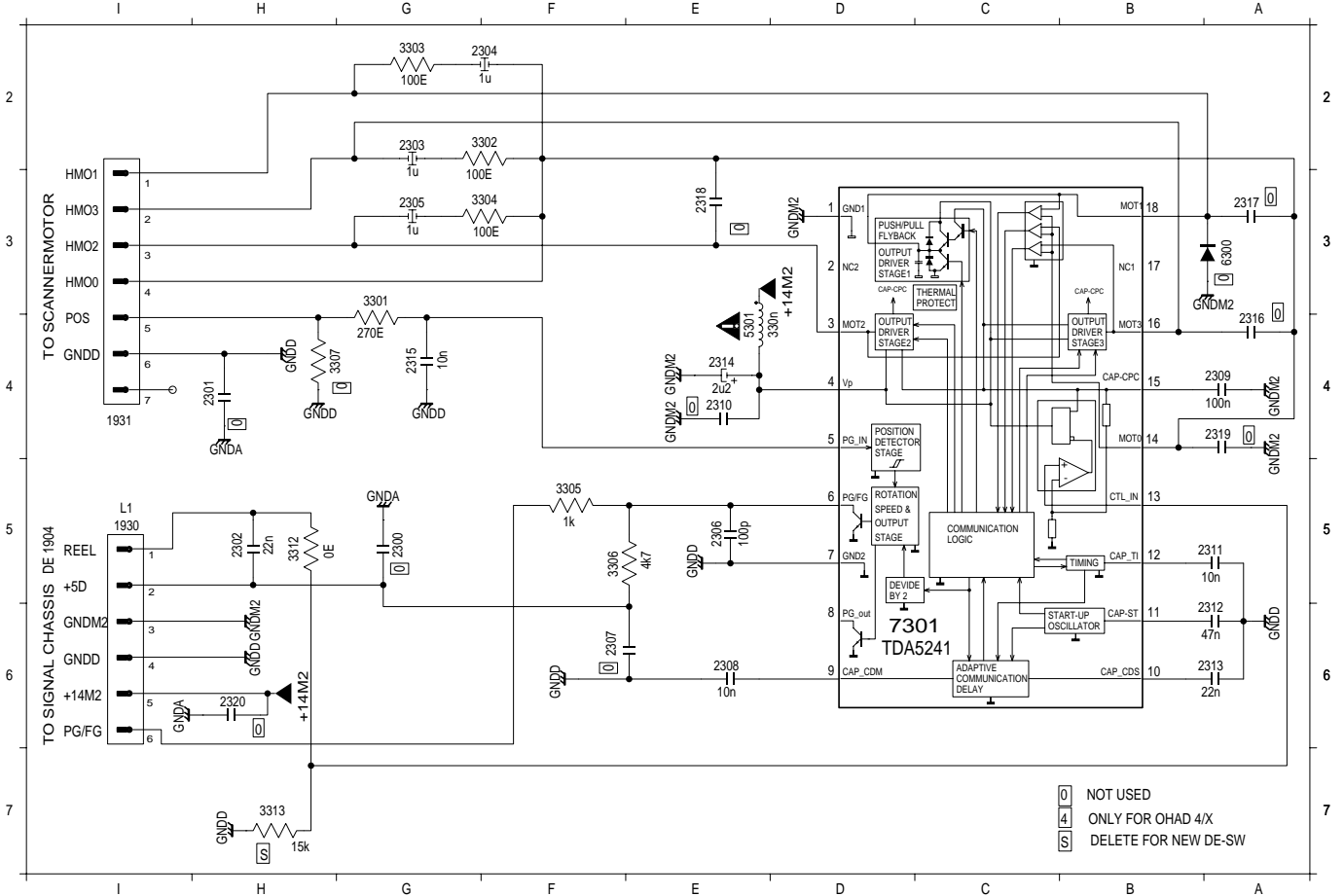
Plan des connexions / Wiring Diagram TVR 5130 FR



C.I. Ampli de têtes – Commande du moteur de tambour de têtes

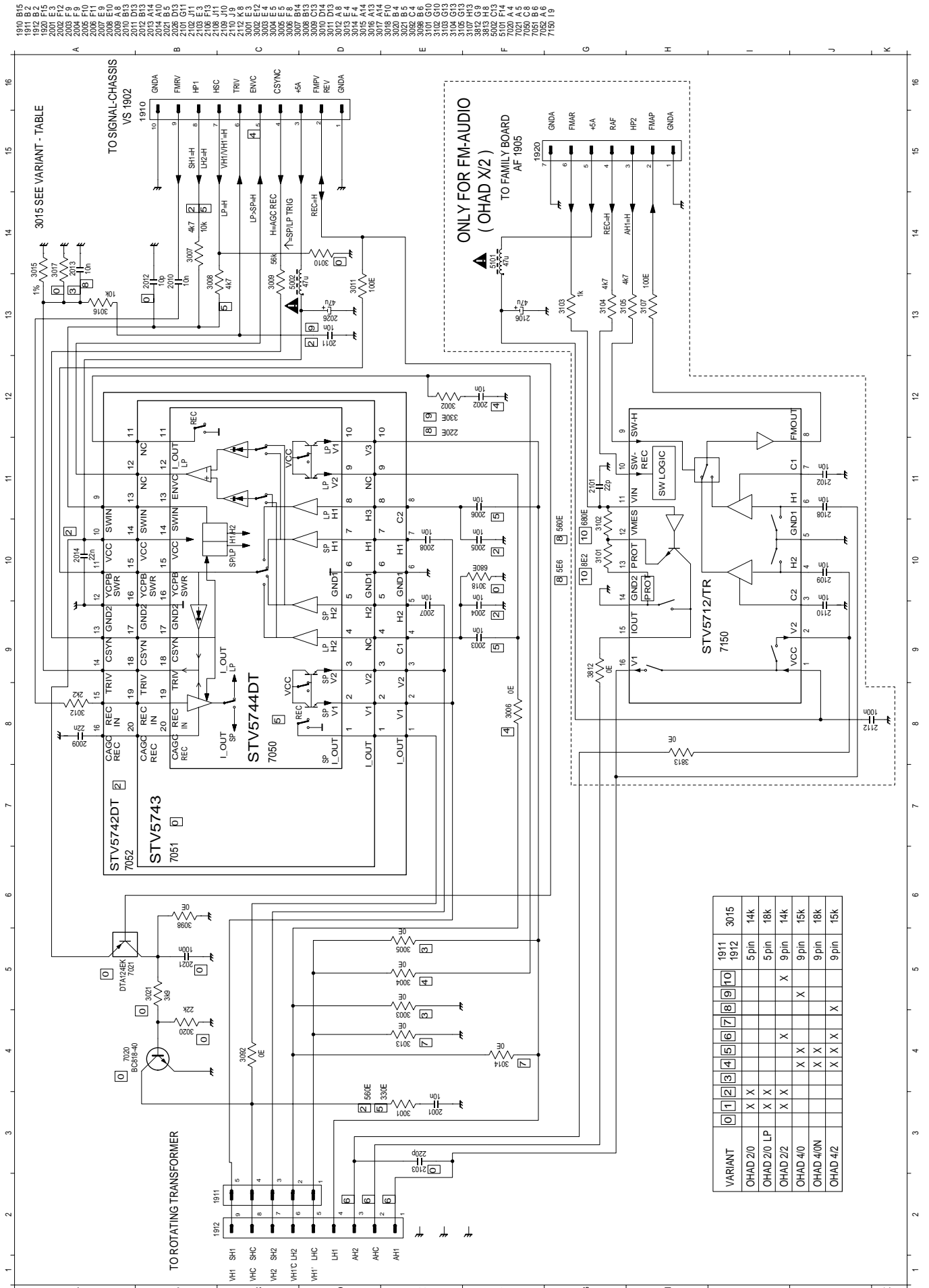
Head Amplifier Board – Headwheel Motor Control

1930 I 5	2303 G 2	2308 E 6	2313 A 6	2318 E 3	3303 G 2	3312 H 5
1931 I 4	2304 F 2	2309 A 4	2314 E 4	2319 A 4	3304 F 3	3313 H 7
2300 G 5	2305 G 3	2310 E 4	2315 G 4	2320 H 6	3305 F 5	5301 E 4
2301 H 4	2306 E 5	2311 A 5	2316 A 4	3301 G 3	3306 E 5	6300 A 3
2302 H 5	2307 E 6	2312 A 6	2317 A 3	3302 F 2	3307 H 4	7301 D 6



C.I. Ampli de têtes – Ampli de têtes

Head Amplifier Board – Head Amplifier



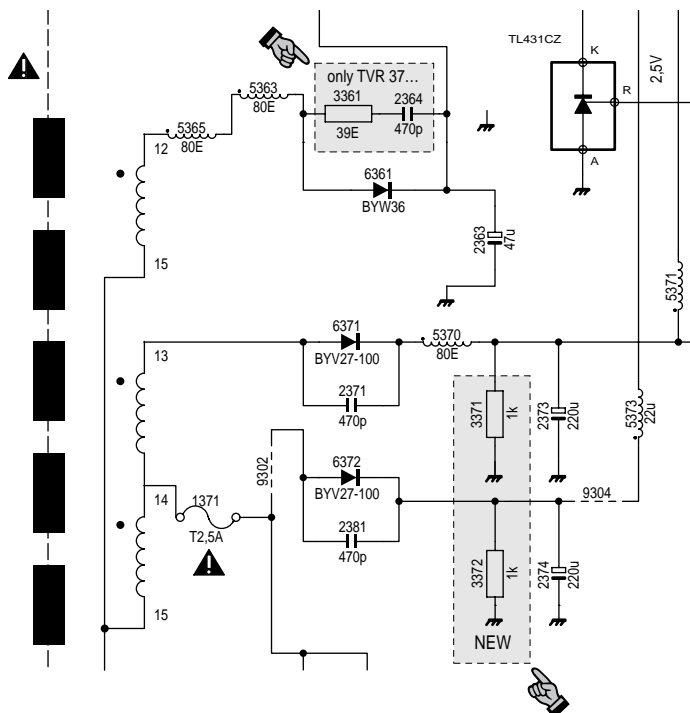
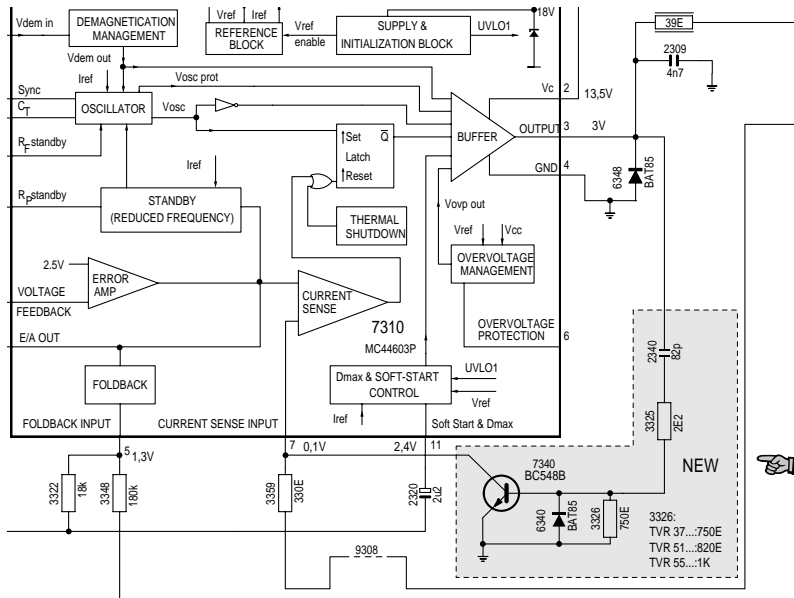
Châssis étage de puissance / Power Chassis (GSPD)

Note:

Les modifications du circuit imprimé sont à ajouter aux pages 4-16, 4-19, 4-22 du document supplémentaire du Service Manual, numéro de référence 72010-525.02.

Note:

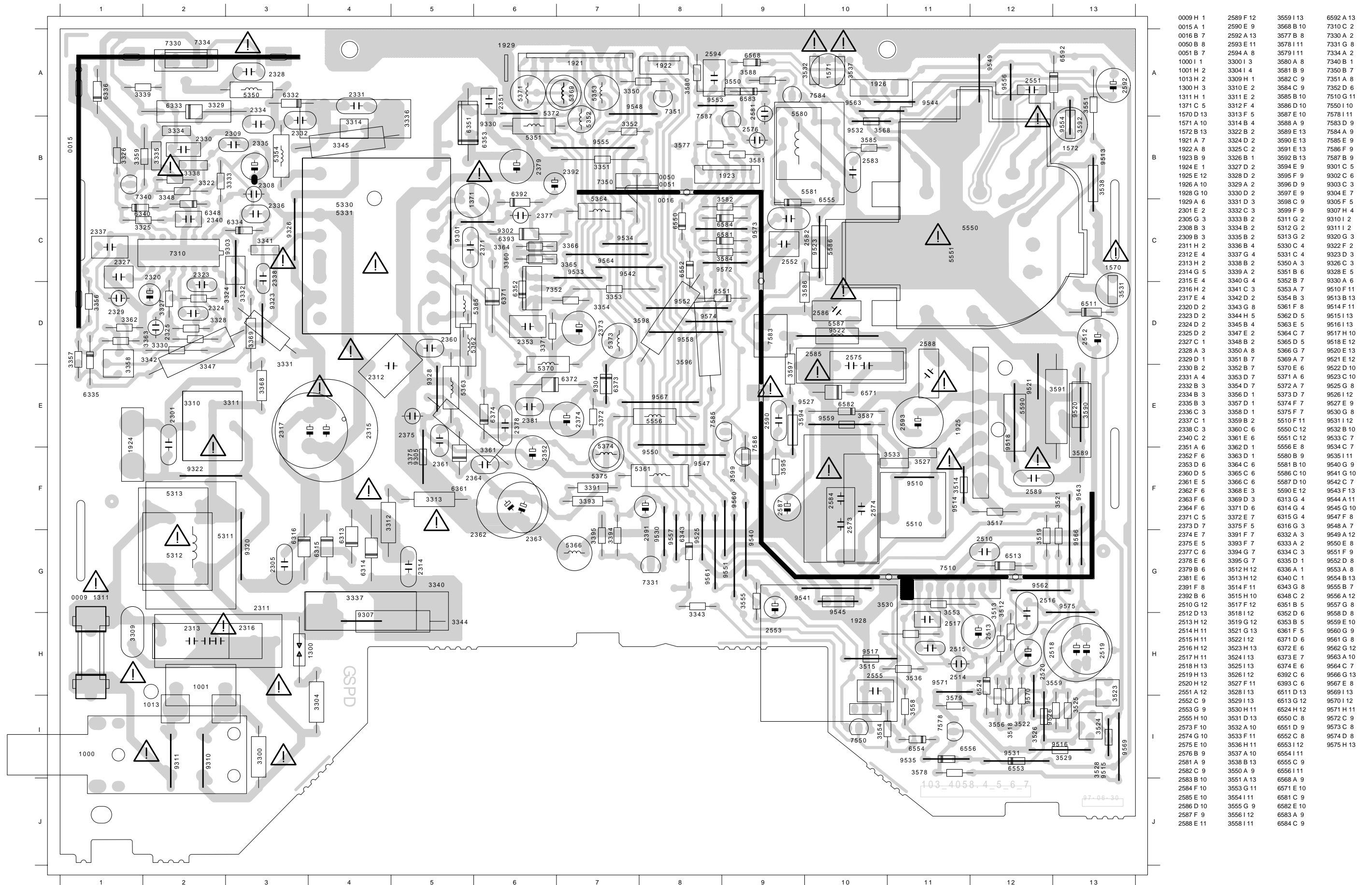
These changes in the circuit are to be added to pages 4-16, 4-19, 4-22 of the Service Manual Supplement, part number 72010-525.02.



Châssis étage de puissance / Power Chassis (GSPD)

Vue côté composants / View of Component Side

- 1921, 1922, 1923 → Etage de traitement du signal / Signal Chassis (1909, 1911, 1912)
- 1926 → C.I. Tube / Tube PCB (1969)
- 1924, 1925 → Tube image / CRT

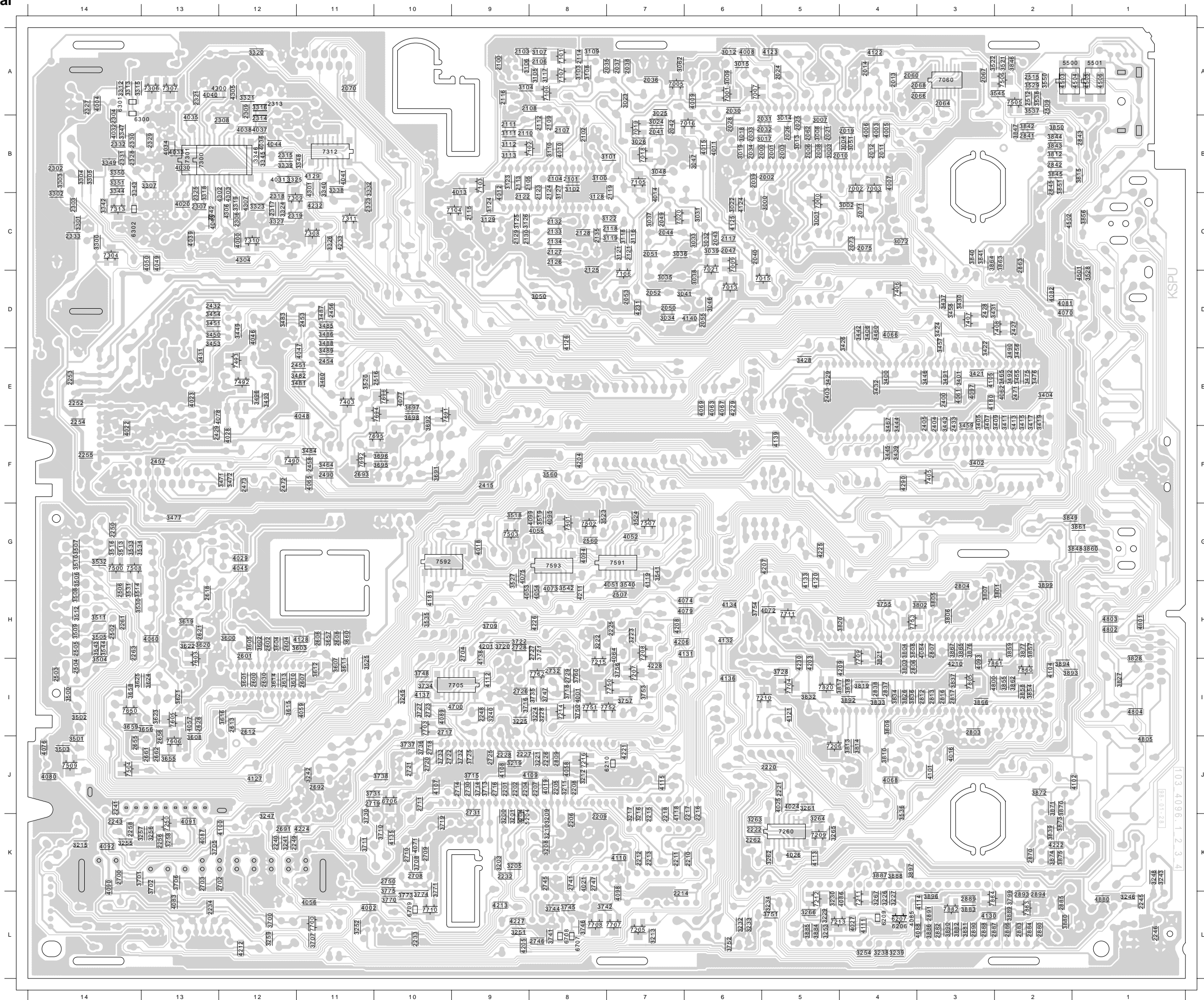


0005 F 1	2450 E 11	3682 H 10	6691 F 10	9073 G 6	9188 K 7
0006 J 13	2452 D 12	3690 F 10	6693 F 10	9074 I 10	9189 K 7
0007 D 1	2455 D 12	3693 F 9	6694 E 10	9075 H 8	9190 J 14
0008 G 1	2470 F 14	3694 F 10	6801 G 5	9076 F 9	9191 K 11
0009 C 1	2491 F 13	3703 L 11	6803 H 3	9078 F 8	9192 K 12
0010 D 1	2501 I 14	3704 L 11	6804 J 4	9079 F 9	9193 K 12
1000 B 5	2508 H 7	3712 K 10	6805 H 4	9080 F 9	9194 J 6
1001 E 14	2510 G 8	3729 K 11	6830 H 4	9081 F 7	9195 J 6
1002 E 14	2511 G 9	3740 J 10	6860 G 1	9082 E 7	9197 K 4
1003 D 14	2513 D 1	3743 I 6	6861 G 1	9083 E 7	9199 I 9
1004 D 13	2514 H 10	3772 K 11	6862 C 1	9084 E 7	9200 I 9
1200 K 8	2605 H 12	3811 J 4	6863 C 1	9085 E 7	9201 H 1
1301 B 14	2609 I 11	3816 H 4	6868 C 1	9086 E 8	9202 H 9
1320 C 13	2610 I 14	3822 H 5	6869 D 1	9087 E 8	9203 F 8
1322 A 13	2611 I 11	3823 H 2	7006 D 8	9088 H 10	9204 F 8
1324 C 13	2614 J 13	3824 J 4	7051 B 5	9089 D 10	9205 D 5
1340 B 11	2615 J 12	3825 H 2	7070 C 4	9090 D 4	9207 J 1
1344 B 11	2616 I 13	3829 H 3	7151 B 8	9091 D 5	9208 G 2
1345 B 12	2617 I 13	3830 H 4	7200 J 9	9092 E 9	9209 L 14
1346 A 11	2619 I 13	3831 G 4	7201 K 7	9093 D 4	9210 E 14
1400 F 3	2620 H 13	3835 F 1	7202 K 7	9095 E 7	9211 I 7
1501 E 14	2622 H 13	3838 I 4	7240 J 13	9096 E 6	9212 I 7
1502 H 5	2690 F 11	3853 C 1	7402 D 13	9097 F 11	9213 H 7
1701 K 13	2701 L 12	3868 D 1	7410 E 3	9098 D 2	9214 C 4
1702 K 13	2712 J 10	3869 D 1	7411 D 11	9099 E 6	9215 K 5
1720 K 9	2713 K 10	3878 G 1	7491 E 12	9100 E 6	9216 F 10
1732 K 9	2715 H 7	3879 G 1	7601 I 12	9101 E 6	9217 E 10
1740 H 8	2733 I 8	5000 D 9	7604 I 13	9102 E 5	9219 G 6
1745 I 9	2740 J 11	5001 A 4	7680 K 12	9103 E 5	9220 G 6
1746 I 9	2742 K 8	5002 D 8	7681 J 11	9104 F 5	9221 G 5
1750 L 8	2743 K 8	5003 B 6	7682 J 11	9105 F 5	9222 G 5
1800 L 2	2744 K 7	5004 C 7	7690 F 10	9106 F 5	9223 G 5
1801 I 3	2748 I 7	5005 D 7	7693 F 10	9107 E 2	9224 I 7
1802 I 3	2800 G 3	5006 D 7	7754 K 8	9108 F 3	9225 H 6
1803 J 3	2801 H 5	5007 D 6	7801 I 3	9109 G 2	9226 H 6
1850 G 1	2802 G 3	5008 C 7	7811 F 1	9110 F 2	9227 I 6
1851 E 1	2805 H 7	5009 A 7	7812 C 1	9111 F 5	9229 I 10
1853 I 1	2808 H 3	5010 A 7	7813 C 2	9112 G 5	9230 E 9
1854 K 1	2810 J 7	5011 A 7	7840 B 2	9113 H 8	9231 B 12
1856 K 1	2811 J 7	5012 C 6	7870 K 2	9114 G 6	9232 D 10
1857 J 1	2814 J 3	5014 D 7	7880 L 3	9115 E 14	9233 K 2
1858 J 1	2815 F 1	5015 A 4	7881 L 3	9117 I 11	9234 E 13
1859 E 1	2881 L 1	5100 B 8	9000 A 12	9118 H 6	9235 L 14
1860 B 1	2898 G 2	5101 B 8	9001 C 11	9119 G 7	9236 K 4
1861 H 1	3005 A 4	5102 A 8	9002 D 14	9120 F 14	9240 F 8
1870 G 1	3010 A 6	5103 A 9	9003 D 13	9121 H 5	9255 L 14
1871 E 1	3011 A 6	5104 A 8	9004 C 12	9122 G 9	9301 A 12
1872 D 1	3020 A 7	5105 B 8	9005 A 3	9123 H 7	9302 C 11
1873 I 1	3027 A 7	5106 C 7	9006 B 4	9124 K 14	9303 C 14
1874 K 1	3028 A 8	5107 C 8	9008 C 4	9125 K 14	
1876 J 1	3029 B 7	5108 C 9	9009 E 9	9126 J 14	
1877 I 1	3030 B 6	5110 D 8	9010 C 4	9127 K 13	
1878 C 1	3060 A 4	5111 C 8	9011 C 4	9128 L 13	
1879 E 1	3071 C 4	5112 C 8	9012 C 5	9129 L 12	
1880 B 1	3114 C 10	5113 C 8	9013 C 6	9130 J 6	
1881 H 1	3115 C 7	5114 C 8	9014 I 9	9131 L 5	
1900 G 13	3202 L 11	5115 D 9	9015 A 6	9132 I 10	
1901 G 13	3206 K 14	5200 H 6	9016 B 6	9133 G 4	
1902 A 11	3207 L 9	5201 I 6	9017 C 4	9134 G 2	
1903 E 13	3214 J 4	5202 I 6	9018 D 5	9135 H 2	
1904 E 13	3218 K 6	5203 I 6	9019 E 8	9136 H 2	
1905 F 13	3220 J 7	5300 A 13	9020 B 7	9137 H 2	
1907 I 1	3231 L 14	5301 B 13	9021 C 5	9138 H 2	
1909 E 14	3235 J 2	5302 B 13	9022 C 9	9139 H 2	
1911 L 10	3236 J 2	5303 B 12	9023 K 9	9140 D 2	
1912 L 13	3237 J 2	5304 A 13	9024 E 8	9141 H 8	
1913 L 6	3244 L 1	5305 B 13	9025 D 5	9142 F 6	
1914 K 14	3249 K 1	5307 B 11	9026 D 7	9143 J 6	
1915 H 14	3250 J 12	5401 F 5	9028 D 8	9144 G 7	
1916 L 1	3306 D 14	5402 F 13	9029 D 8	9145 G 6	
1918 A 1	3322 C 12	5601 I 12	9030 D 6	9146 H 9	
1919 A 1	3329 C 11	5602 G 13	9031 C 5	9147 G 7	
1970 L 14	3341 C 13	5603 H 13	9032 I 6	9148 H 9	
1971 L 13	3403 F 3	5650 I 13	9033 K 11	9149 G 6	
2004 C 5	3408 F 3	5700 J 12	9034 D 3	9150 G 6	
2005 C 5	3410 F 2	5701 K 10	9035 D 3	9151 K 4	
2007 C 5	3412 F 2	5702 K 10	9037 D 11	9152 L 8	
2009 C 5	3414 F 2	5704 K 10	9038 E 6	9153 J 6	
2015 A 4	3416 F 2	5705 J 10	9039 D 7	9155 G 2	
2016 B 3	3418 F 2	5706 I 8	9040 F 7	9156 H 11	
2017 A 4	3420 F 2	5707 K 10	9041 B 10	9157 J 6	
2018 A 5	3423 D 3	5801 I 5	9042 G 5	9158 H 5	
2020 A 5	3425 D 3	5840 C 2	9043 G 6	9159 J 10	
2022 A 5	3427 D 5	5880 L 1	9044 H 5	9160 F 1	
2023 A 5	3433 F 3	5881 L 2	9045 B 10	9161 I 1	
2027 A 6	3434 D 3	5882 H 6	9046 C 10	9162 H 2	
2029 B 6	3435 E 6	6000 A 6	9047 D 10	9163 I 2	
2058 C 9	3436 F 5	6070 C 4	9048 D 9	9164 I 1	
2059 C 9	3438 F 4	6200 H 7	9049 D 8	9165 I 2	
2065 B 2	3440 F 4	6208 J 5	9050 E 8	9166 J 2	
2136 C 9	3441 F 3	6242 K 13	9051 D 11	9167 J 2	
2200 K 9	3447 D 3	6261 J 5	9052 E 13	9168 J 2	
2203 K 8	3448 D 12	6262 K 6	9053 E 7	9169 J 4	
2219 J 7	3452 D 13	6263 J 5	9054 F 12	9170 K 1	
2223 I 8	3461 D 4	6401 G 13	9055 F 14	9171 J 3	
2224 H 8	3462 F 12	6500 H 14	9056 H 10	9172 K 4	
2229 I 9	3463 E 11	6503 I 14	9057 C 11	9173 K 4	
2230 K 8	3470 F 4	6504 H 14	9058 F 12	9174 I 6	
2231 I 8	3473 F 4	6505 G 14	9059 F 12	9175 I 14	
2242 L 12	3479 F 9	6506 H 14	9060 D 12	9176 I 9	
2244 J 11	3494 E 12	6507 G 14	9061 F 11	9177 J 4	
2251 G 14	3495 E 12	6508 H 14	9062 F 11	9178 K 5	
2300 C 13	3515 G 8	6509 G 14	9063 D 12	9179 K 5	
2301 D 14	3517 G 10	6510 H 14	9065 E 9	9180 K 5	
2311 D 14	3526 G 8	6512 G 9	9066 F 10	9181 J 5	
2316 C 12	3539 J 14	6513 G 8	9067 F 10	9182 L 6	
2320 A 12	3606 H 12	6514 G 9	9068 D 10	9183 L 6	
2322 B 13	3617 I 12	6515 G 7	9069 D 10	9184 K 6	
2324 A 13	3618 H 12	6516 B 1	9070 D 10	9185 L 5	
2401 E 5	3680 J 11	6517 B 1	9071 H 13	9186 L 5	
2430 D 13	3681 J 11	6690 F 10	9072 I 11	9187 K 8	

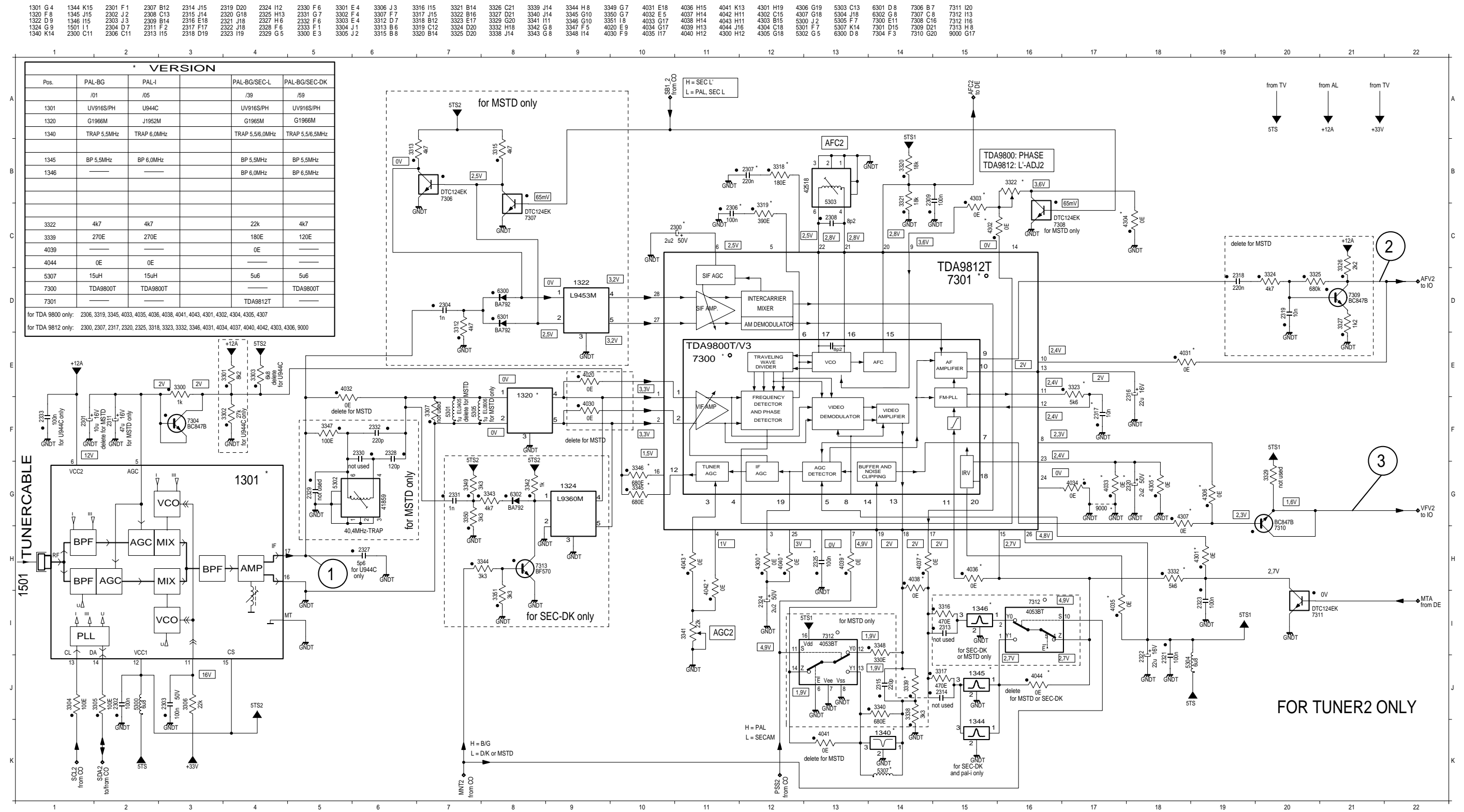
2000 B 6	2241 J 14	2728 H 9	3210 K 8	3449 D 12	3698 E 10	3873 K 2	4090 K 14	7002 B 4
2001 B 5	2243 K 14	2729 I 8	3211 J 8	3450 D 13	3700 L 12	3874 K 2	4091 K 13	7003 B 4
2002 B 5	2245 L 1	2730 J 9	3212 J 8	3451 D 13	3701 K 14	3875 K 2	4092 L 14	7005 A 7
2003 B 5	2246 L 1	2731 J 9	3213 L 7	3453 D 13	3702 K 13	3876 H 3	4093 I 3	7007 A 6
2006 B 5	2248 I 9	2732 I 8	3215 K 14	3454 D 13	3705 K 13	3877 H 2	4094 G 8	7009 C 6
2008 B 5	2249 K 12	2741 K 8	3216 K 7	3455 E 2	3706 K 13	3880 L 2	4095 G 8	7013 D 6
2010 B 4	2250 G 14	2745 K 8	3217 K 7	3456 E 2	3707 L 11	3881 L 3	4097 E 3	7015 D 5
2011 B 4	2252 E 14	2746 L 8	3219 J 9	3457 D 3	3708 K 10	3882 L 3	4098 L 7	7016 B 6
2012 B 4	2253 E 14	2747 K 8	3221 J 8	3458 D 3	3709 H 9	3883 L 3	4099 G 8	7018 B 7
2013 A 4	2254 E 14	2750 K 10	3222 H 8	3459 F 3	3710 K 10	3884 L 5	4100 K 12	7019 B 7
2014 A 4	2255 F 14	2803 I 3	3223 H 7	3460 D 4	3711 K 11	3885 L 5	4101 J 3	7020 C 7
2019 B 4	2256 K 13	2804 H 3	3224 I 8	3464 F 11	3713 J 9	3886 L 3	4102 I 1	7021 C 6
2021 B 5	2258 K 14	2806 I 4	3225 I 9	3465 E 2	3714 J 9	3887 K 4	4104 I 2	7060 A 3
2024 A 5	2261 H 14	2807 H 3	3226 L 4	3467 E 4	3715 J 9	3888 K 4	4105 E 3	7100 A 8
2025 B 5	2262 K 6	2809 J 8	3227 L 4	3471 F 12	3716 I 9	3889 L 2	4107 I 10	7101 A 8
2026 B 5	2263 H 14	2812 I 3	3228 I 8	3472 F 12	3718 I 8	3890 L 3	4108 J 9	7102 B 8
2028 B 6	2302 B 14	2813 I 3	3229 L 5	3475 E 2	3719 K 10	3892 I 4	4109 J 8	7103 B 9
2030 A 6	2303 C 14	2816 I 3	3230 L 5	3476 E 2	3720 H 9	3893 I 2	4110 K 7	7104 C 9
2031 B 5	2304 B 14	2817 I 3	3232 L 6	3477 G 13	3721 H 8	3894 I 2	4111 L 4	7105 B 7
2032 B 5	2306 C 12	2837 I 4	3233 L 6	3480 E 11	3722 H 9	3896 L 3	4112 I 9	7106 D 7
2033 B 6	2307 C 13	2838 I 4	3234 L 5	3481 E 11	3725 J 9	3897 K 4	4113 K 5	7107 A 8
2034 B 6	2308 B 12	2841 B 2	3238 L 4	3482 E 11	3727 I 10	3899 H 2	4114 L 3	7205 L 7
2035 A 7	2309 A 12	2842 B 2	3239 L 4	3483 D 12	3728 I 5	4000 C 12	4115 J 7	7206 J 5
2036 A 7	2313 A 12	2843 B 1	3240 I 9	3484 F 11	3730 K 11	4001 I 8	4118 J 7	7207 I 7
2037 A 7	2314 B 12	2845 B 2	3241 K 12	3485 D 11	3731 J 11	4002 L 11	4119 G 7	7208 H 7
2038 A 7	2315 B 12	2863 C 2	3242 J 11	3486 D 11	3732 J 9	4003 B 4	4120 G 5	7209 K 5
2039 B 6	2317 C 12	2870 K 2	3243 K 1	3487 D 11	3733 J 10	4004 A 14	4121 I 5	7210 I 5
2040 C 6	2318 C 12	2880 L 2	3245 I 10	3488 D 11	3734 I 10	4005 B 4	4122 A 4	7211 L 4
2041 B 7	2319 C 12	2882 L 3	3246 L 1	3489 E 11	3735 I 8	4006 B 4	4123 A 5	7212 L 5
2042 B 7	2321 A 13	2883 L 2	3247 K 12	3490 E 2	3736 J 10	4007 B 4	4124 C 6	7213 L 5
2043 C 6	2323 C 11	2884 L 2	3248 K 1	3491 E 3	3737 J 10	4008 A 6	4125 C 6	7214 I 8
2044 C 7	2325 C 13	2885 L 2	3251 L 9	3492 E 2	3738 J 10	4009 A 6	4126 D 8	7215 I 8
2047 C 6	2327 A 14	2886 L 2	3252 L 11	3493 E 12	3741 L 8	4010 B 8	4127 J 12	7216 J 8
2049 C 7	2328 B 14	2887 L 3	3253 L 5	3496 E 12	3742 L 8	4011 B 6	4128 H 11	7250 K 13
2050 D 7	2329 B 13	2888 L 3	3254 L 4	3500 I 14	3744 L 8	4012 C 9	4129 B 11	7260 K 5
2051 C 7	2330 B 14	2889 L 3	3255 K 14	3501 J 14	3745 L 8	4013 B 9	4130 L 3	7300 B 12
2052 D 7	2331 B 14	2890 L 3	3256 K 13	3502 I 14	3746 L 8	4014 C 7	4131 H 6	7301 B 13
2053 D 7	2332 B 14	2891 L 3	3257 K 13	3503 J 14	3747 I 8	4015 B 6	4132 H 6	7304 C 14
2055 D 6	2333 C 14	2893 L 2	3258 K 13	3504 I 14	3748 I 10	4016 J 3	4133 G 5	7306 A 13
2060 A 4	2400 E 3	2894 L 2	3259 L 12	3505 H 14	3750 I 8	4018 G 9	4134 H 6	7307 A 13
2062 B 5	2403 E 5	3000 C 5	3261 J 5	3506 G 14	3751 L 5	4019 J 8	4135 K 10	7308 C 11
2064 A 3	2404 E 3	3001 C 5	3262 K 5	3507 G 14	3752 L 6	4020 C 13	4136 I 6	7309 C 12
2066 A 3	2405 E 3	3002 C 4	3263 K 6	3508 H 14	3753 I 7	4021 K 8	4137 I 10	7310 C 12
2067 A 3	2415 F 9	3003 B 5	3264 K 5	3509 H 14	3754 H 6	4022 F 14	4138 H 9	7311 C 11
2068 A 3	2427 D 2	3004 B 4	3265 K 5	3510 G 14	3755 H 4	4023 E 13	4139 F 5	7312 B 11
2070 A 11	2428 D 3	3007 B 5	3266 L 5	3511 H 14	3756 I 7	4024 J 5	4140 D 6	7313 C 14
2071 C 4	2429 F 13	3008 B 5	3267 L 4	3512 H 14	3757 I 7	4025 J 5	4180 E 3	7403 E 1
2073 C 4	2431 E 13	3009 A 6	3300 C 14	3513 G 14	3760 I 8	4026 K 5	4181 H 10	7405 F 3
2075 C 4	2432 D 13	3012 A 6	3301 C 14	3514 H 14	3770 L 10	4027 L 4	4201 H 9	7406 D 4
2100 A 9	2433 E 3	3013 B 5	3302 C 14	3516 G 14	3771 K 10	4028 F 12	4203 I 5	7407 D 3
2101 B 8	2451 E 11	3014 B 5	3303 B 14	3518 G 9	3773 L 10	4029 G 12	4204 F 8	7408 D 2
2102 B 8	2453 D 11	3015 A 6	3304 B 14	3519 G 8	3774 L 10	4030 B 13	4205 J 9	7490 F 12
2103 A 9	2454 E 11	3017 B 5	3305 B 14	3520 E 11	3775 K 10	4031 B 12	4206 H 7	7492 E 12
2104 B 8	2456 D 11	3018 B 6	3307 B 13	3521 A 2	3799 L 2	4032 B 14	4207 G 5	7493 E 12
2105 B 9	2457 F 13	3019 B 6	3312 A 14	3522 A 3	3801 H 2	4033 B 13	4208 H 7	7500 G 14
2106 A 8	2458 F 11	3022 C 6	3313 A 14	3523 G 8	3802 H 3	4034 B 13	4209 I 4	7501 G 8
2107 B 8	2471 E 2	3023 A 7	3315 A 14	3524 G 7	3803 I 4	4035 B 13	4210 I 3	7502 G 8
2108 A 8	2472 F 12	3024 B 7	3316 A 12	3525 I 11	3804 H 4	4036 B 12	4211 H 8	7503 G 9
2109 B 8	2473 F 12	3025 A 7	3317 B 12	3527 H 9	3805 H 3	4037 B 12	4212 I 12	7504 J 14
2110 B 9	2490 F 11	3026 B 7	3318 C 13	3528 D 1	3806 H 3	4038 B 12	4213 L 9	7505 A 2
2111 B 9	2502 H 14	3031 C 6	3319 C 12	3529 A 2	3807 H 3	4039 C 13	4221 J 7	7506 A 2
2112 B 8	2503 I 14	3032 C 6	3320 A 12	3530 H 14	3808 H 4	4040 A 13	4222 K 2	7507 G 7
2113 B 9	2504 I 14	3033 C 6	3321 A 12	3531 H 14	3809 J 4	4041 B 11	4224 K 11	7508 G 14
2114 A 8	2505 H 14	3034 D 7	3323 C 12	3532 G 14	3810 J 4	4042 C 13	4225 G 5	7509 J 14
2115 C 9	2506 H 14	3035 D 7	3324 C 12	3533 G 14	3812 B 2	4043 C 13	4226 H 8	7591 G 7
2116 A 9	2507 H 7	3036 C 7	3325 B 12	3534 G 14	3813 J 4	4044 B 12	4227 L 9	7592 G 10
2117 C 6	2509 A 2	3037 C 7	3326 C 11	3535 H 10	3814 J 4	4045 G 12	4228 I 7	7593 G 8
2118 C 7	2512 A 2	3038 D 6	3327 C 12	3536 J 4	3815 B 1	4046 D 12	4229 E 6	7603 I 13
2119 B 7	2515 A 2	3039 C 6	3332 B 11	3537 A 2	3817 I 4	4047 E 11	4230 I 5	7605 I 13
2121 C 7	2516 E 10	3041 D 6	3338 B 11	3538 A 2	3818 I 4	4048 E 11	4231 I 7	7606 J 13
2122 C 9	2560 G 8	3046 D 6	3339 B 12	3540 H 7	3819 I 4	4049 C 13	4232 C 11	7650 I 14
2123 B 8	2600 I 12	3047 B 6	3340 B 11	3541 G 7	3820 H 4	4050 C 13	4233 C 11	7691 E 10
2124 B 8	2601 H 12	3048 B 7	3342 C 14	3542 H 8	3821 H 4	4051 H 7	4230 F 11	7692 F 11
2125 C 8	2602 H 12	3050 D 8	3343 B 14	3543 H 14	3826 I 4	4052 G 7	4300 A 12	7694 E 10
2126 C 8	2604 H 12	3051 B 4	3344 B 14	3544 H 14	3827 I 1	4053 H 9	4301 B 11	7695 F 10
2127 C 8	2606 H 11	3062 A 7	3345 B 12	3545 A 2	3828 I 1	4054 H 8	4302 I 12	7696 E 10
2128 C 8	2607 I 11	3072 C 4	3346 B 12	3550 A 2	3832 I 5	4055 G 8	4303 C 12	7700 L 11
2129 C 9	2608 H 11	3100 B 8	3347 B 14	3560 F 8	3833 I 4	4056 L 11	4304 C 12	7703 I 10
2130 C 9	2612 I 12	3101 B 7	3348 B 11	3600 H 12	3834 I 4	4057 I 13	4305 A 12	7704 I 5
2132 C 8	2613 I 12	3102 B 8	3349 B 14	3601 I 12	3836 I 4	4058 J 8	4306 C 12	7705 I 9
2133 C 8	2618 H 13	3103 A 8	3350 B 14	3602 H 12	3837 I 3	4059 I 11	4307 C 12	7707 L 7
2134 C 8	2621 H 13	3104 A 9	3351 B 14	3603 H 11	3839 K 2	4060 H 13	4501 D 1	7708 E 8
2135 C 8	2626 I 13	3105 A 8	3400 E 4	3604 H 12	3840 C 3	4061 E 3	4502 C 2	7709 H 4
2201 J 9	2630 I 12	3106 A 9	3401 E 3	3605 H 12	3841 C 3	4062 E 2	4503 A 2	7710 L 10
2202 J 9	2653 J 14	3107 A 8	3402 F 3	3607 I 11	3842 B 2	4063 E 6	4504 A 1	7711 H 5
2204 J 9	2656 J 13	3108 A 8	3404 E 2	3608 J 13	3843 B 2	4064 H 7	4505 A 1	7750 I 7
2205 J 8	2661 J 13	3109 A 8	3405 E 3	3610 I 12	3844 B 2	4065 F 11	4506 A 1	7751 I 8
2206 K 8	2662 J 13	3110 B 8	3406 D 4	3611 I 11	3845 B 2	4066 D 4	4700 I 9	7752 I 7
2207 J 8	2691 K 12	3111 B 9	3407 E 3	3612 I 11	3846 A 2	4067 E 6	4800 I 3	7753 H 4
2208 J 8	2692 J 11	3112 B 9	3409 E 2	3613 I 12	3847 B 2	4068 J 4	4801 H 1	7762 I 8
2209 K 8	2693 F 11	3113 B 9	3411 E 2	3614 I 12	3848 G 1	4069 E 6	4802 H 1	7805 I 3
2210 K 6	2700 K 14	3116 C 7	3413 E 2	3615 I 12	3849 G 2	4070 D 2	4803 H 1	7820 I 5
2211 K 7	2702 K 12	3117 A 8	3415 E 2	3616 I 12	3850 B 2	4071 K 10	4804 I 1	7860 I 2
2212 K 7	2703 K 13	3118 C 7	3417 E 2	3619 H 13	3851 B 2	4072 H 5	4805 J 1	7861 I 2
2213 K 7	2704 H 9	3119 C 7	3419 E 2	3620 H 13	3854 I 2	4073 H 8	4880 L 1	7882 L 3
2214 L 7	2708 K 10	3121 C 7	3421 E 3	3621 I 13	3855 I 2	4074 H 6	5204 K 9	7883 Z 2
2215 K 7	2709 K 10	3122 C 7	3422 E 3	3622 H 13	3856 C 1	4075 G 9	5500 A 2	7884 L 3
2216 J 6	2710 K 10	3123 B 9	3424 D 3	3623 I 13	3857 H 2	4076 J 14	5501 A 1	
2217 J 6	2711 J 10	3124 C 9	3426 D 4	3624 I 13	3858 I 2	4077 E 10	6206 L 4	
2218 K 7	2714 J 9	3125 C 9	3428 E 5	3625 I 14	3859 H 2	4078 E 13	6207 L 4	
2220 J 5	2716 J 9	3126 C 9	3429 E 5	3655 J 13	3860 G 1	4079 H 6	6209 L 4	
2221 J 5	2717 I 10	3127 B 8	3430 D 3	3656 I 13	3861 G 1	4080 J 14	6210 J 7	
2222 K 6	2718 J 10	3128 C 8	3431 D 3	3657 H 11	3862 I 2	4081 D 2	6300 A 14	
2225 H 7	2719 J 11	3129 C 9	3432 E 4	3658 I 14	3863 C 2	4082 D 2	6301 A 14	
2226 J 8	2720 J 10	3200 K 9	3437 D 3	3659 I 14	3864 C 3	4083 L 13	6302 C 14	
2227 J 9	2721 J 10	3201 K 9	3439 F 4	3660 H 11	3865 H 3	4084 H 3	6706 J 10	
2								

Etage de traitement du signal Signal Chassis (KSPUx)

Vue côté soudures
View of Solder Side

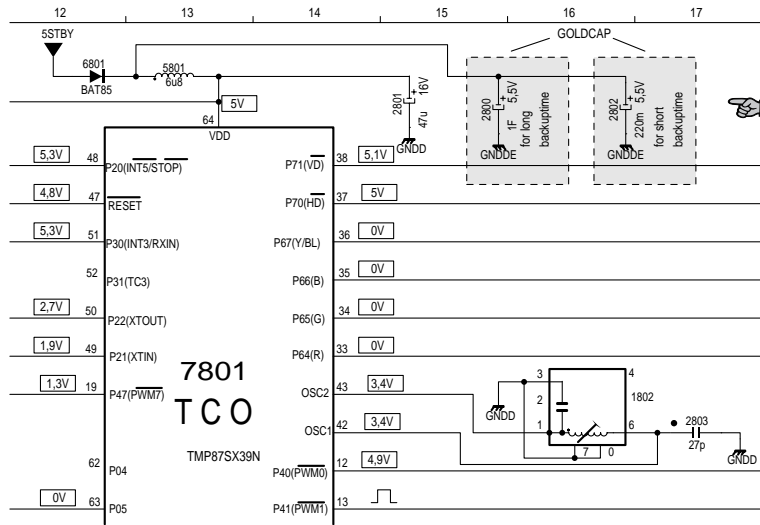


Etage de traitement du signal – Etage FI EURO 2 / Signal Chassis – Frontend 2 (TU2)



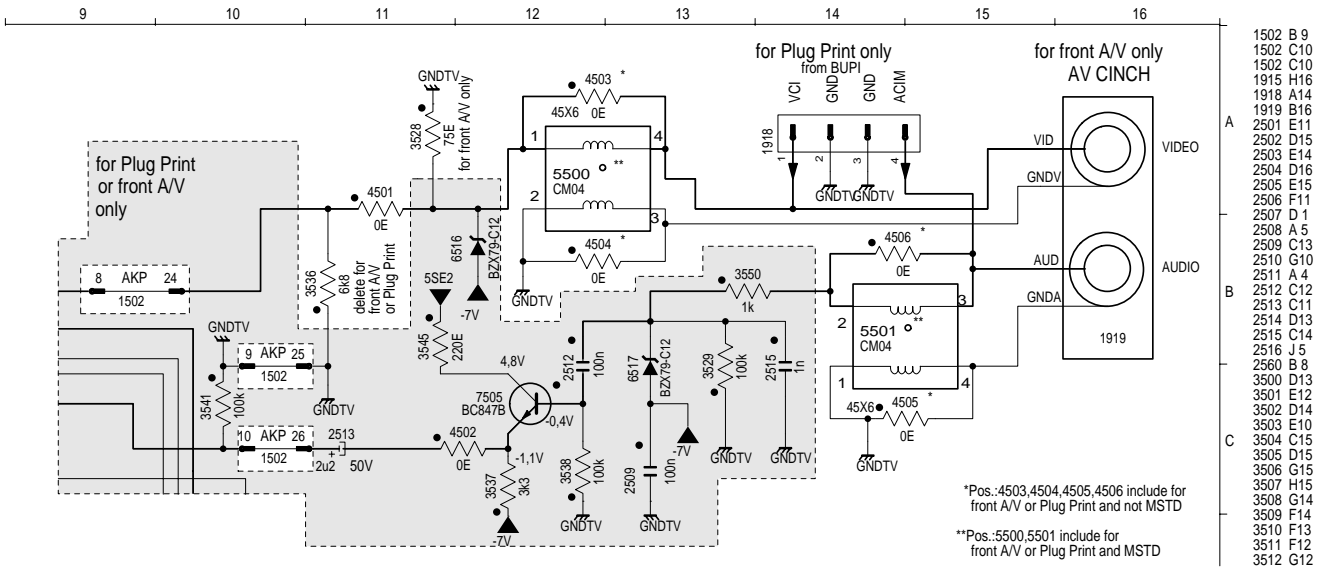
Etage de traitement du signal – Module de commande (KSPUx – CO) Signal Chassis – Keyboard Control Unit (KSPUx – CO)

Modifications du circuit imprimé du document supplémentaire du Service Manual, numéro de référence 72010-525.02, page 4-47.
Circuit changes to the Supplement, part number 72010-525.02, page 4-47.



Etage de traitement du signal – IN/OUT / Signal Chassis – IN/OUT (KSPUx – IO)

Modifications du circuit imprimé du document supplémentaire du Service Manual, numéro de référence 72010-525.02, page 4-58.
Circuit changes to the Supplement, part number 72010-525.02, page 4-58.



Ersatzteilliste
Pièces détachées

4 / 98

ENTWICKLUNGSCODE AA
CODE D'ETUDES AA

POS. NR. N°POS.	ABB. FIG.	SACHNUMMER REFERENCE	ANZ. NB	BEZEICHNUNG (D)	DESIGNATION (F)
0001.000	4	75988 019 0300		GEH-VORDERTEIL	EBENISTERIE AVANT CPL.
0001.500	4	75988 019 0400		CASSETTENFACHKLAPPE	VOLET DE CASSETTE CPL.
0001.600	4	75988 000 0800		SCHENKELFEDER	RESSORT
0001.700	4	75988 015 0100		SCHRIFTZUG GRUNDIG	EMBLEME GRUNDIG
0002.000	4	75988 015 0300	4	SCHRAUBE F. BILDROEHRE	VIS P. TUBE
0005.000	4	75988 015 0600	5	KABELKLEMME	SERRE-CABLE
0005.100		75988 015 1400		ANTENNE	ANTENNE
0005.700		75988 017 4500		HALTER, FERNBEDIENUNG	SUPPORT TELECOMMANDE
0008.000	4	75988 017 0200		LAUTSPRECHERGITTER RECHTS KPL.	GRILLE DROITE CPL.
0009.000	4	75988 017 0300		LAUTSPRECHERGITTER LINKS KPL.	GRILLE GAUCHE CPL.
0018.000	4	75988 017 0400		GEH-RUECKTEIL KPL	BOITIER ARRIERE
0021.000	4	75988 022 5300		ABDECKUNG KPL EURO-AV	RECOUVREMENT
0022.000	4	75988 017 4000		KNOPF EIN/AUS	BOUTON MARCHE/ARRET
0023.000	4	75988 017 4200		DRUCKFEDER	RESSORT A COMPRESSION
0024.000	△	75988 017 8600		NETZKABEL 14"PAL+/59	CABLE SECTEUR 14"PAL+/59
0028.000	4	75988 015 1100		LAUFWERKHALTER, VORNE	SUPPORT DE MECANIQUE, AVANT
0029.000	4	75988 015 1200		LAUFWERKHALTER, HINTEN	SUPPORT DE MECANIQUE, ARRIERE
0031.000	4	81149 900 2200	6	PLASTITE-SHR 3,5X16	VIS PLASTITE SHR 3,5X16
0033.000	1	27599 005 0800		KOPFRAD 2/0 PAL	ROUE DE TETE 2/0 PAL
0034.000	1	75988 001 3300		SCANNERMOTOR 2/0	MOTEUR TAMBOUR DE TETES 2/0
0035.000	4	75988 018 1800	2	SCHRAUBE, AUDIO SUPPORT	VIS, SUPPORT AUDIO
0037.000	4	75988 025 3300		AV-ABDECKUNG	COUVERCLE AV
0038.000	4	75988 017 8700		AV-EINGANG	ENTREE AV
0040.000	△	27599 004 2000		KOPFVERSTAERKER OHAD 2/0	AMPLI DE TETES OHAD 2/0
	△	75988 025 0100	X	HSD-LW WDBT 2/0 KEIN E-TEIL	PLATINE MECANIQUE HSD WDBT 2/0 AUCUNE PIECE DE RECHANGE
	△	27599 103 2500	X	LEISTUNGSSCHASSIS GSPD14B (LEISTUNGSSCHASSIS, BILDROHRPLATTE, BUCHSENPLATTE) KEIN E-TEIL	C.I. ALIMENTATION GSPD14B (CHASSIS ETAGE DE PUISSANCE, C.I. TUBE, C.I. INTER.SECTEUR, C.I. EMBASE) AUCUNE PIECE DE RECHANGE
	△	27599 101 5700	X	SIGNALCHASSIS KSPUG1/GLPVXTF KEIN E-TEIL	C.I. TRAITEMENT DU SIGNAL KSPUG1/GLPVXTF AUCUNE PIECE DE RECHANGE
0153.000		75988 019 9700		FERNBEDIENGEGER TVP 763	TELECOMMANDE TVP 763
1010.000		75988 025 6000		LAUTSPRECHER RD102 8R 6W	HAUT PARLEUR RD102 8R 6W
1100.000	△	75988 019 3100		BILDR. A 34 EACC01X45 PHI	TUBE A 34 EACC01X45 PHI
5000.000		75988 025 6100		ENTMAGNETISIERUNGSSPULE	BOBINE DE DEMAGNETISATION
8001.000		75988 017 0900		FLEXIBLE LEITUNG, L3-1901 (7P)	CABLE EN NAPPE, L3-1901 (7P)
8002.000		75988 017 1000		FLEXIBLE LEITUNG, L8-1900 (2P)	CABLE EN NAPPE, L8-1900 (2P)
8003.000		75988 003 2000		FLEXIBLE LEITUNG, L1-F4 (6 P)	CABLE EN NAPPE, L1-F4 (6P)
8004.000		75988 017 4700		FLEXIBLE LEITUNG, L4-1903 (3P)	CABLE EN NAPPE, L4-1903 (3P)
8005.000		75988 017 1100		FLEXIBLE LEITUNG, L2-1905 (15P)	CABLE EN NAPPE, L2-1905 (15P)
8006.000		75988 017 1200		FLEXIBLE LEITUNG, 1941-1902 (10P)	CABLE EN NAPPE, 1941-1902 (10P)
8007.000		75988 017 1300		FLEXIBLE LEITUNG, LSP-1914 (2P)	CABLE EN NAPPE, LSP-1914 (2P)
8008.000		75988 017 1400		FLEXIBLE LEITUNG, 1913-1967 (5P)	CABLE EN NAPPE, 1913-1967 (5P)
8011.000		75988 017 1500		FLEXIBLE LEITUNG, 1912-1923 (7P)	CABLE EN NAPPE, 1912-1923 (7P)
8012.000		75988 019 6800		FLEXIBLE LEITUNG, 1911-1922 (5P)	CABLE EN NAPPE, 1911-1922 (5P)
8013.000		75988 017 1800		FLEXIBLE LEITUNG, 1909-1921 (13P)	CABLE EN NAPPE, 1909-1921 (13P)
8014.000		75988 041 5000		FLEXIBLE LEITUNG, HA-SC (6P)	CABLE EN NAPPE, HA-SC (6P)
8017.000		75988 017 1900		FLEXIBLE LEITUNG, 1971-1935 (3P)	CABLE EN NAPPE, 1971-1935 (3P)
8018.000		75988 017 2000		FLEXIBLE LEITUNG, 1918-1937 (4P)	CABLE EN NAPPE, 1918-1937 (4P)
		72010 532 2700		BEDIENUNGSANLEITUNG F	MODE D'EMPLOI F
		72010 525 0000		SERVICE MANUAL GB/F	INSTRUCTION DE SERVICE GB/F
		72010 525 0200		SERVICE MANUAL ERGAENZUNG GB/F	INSTRUCTION DE SERVICE DOC.SUPPL.GB/F
		72010 525 0300		SERVICE MANUAL ERGAENZUNG GB/F	INSTRUCTION DE SERVICE DOC.SUPPL.GB/F
		72010 800 0000		SERVICE MANUAL SICHERHEIT	INSTRUCTION DE SERVICE SECURITE

X = SIEHE GESONDERTE E-LISTE

X = VOIR LISTE DE PIECES A PART

Btx *32700#

ÄNDERUNGEN VORBEHALTEN / SOUS RESERVE DE MODIFICATIONS

GRUNDIG

TVR

TVR 3730 TEXT FR

SACH-NR. / N° REFERENCE.: 77250 085 7500
BESTELL-NR. / NO. COMMANDE.: G.CH 2175 FBErsatzteilliste
Pièces détachées

4 / 98

ENTWICKLUNGSCODE AA
CODE D'ETUDES AA

POS. NR. N°POS.	ABB. FIG.	SACHNUMMER REFERENCE	ANZ. NB	BEZEICHNUNG (D)	DESIGNATION (F)
0001.000	3	75988 026 1600		GEH-VORDERTEIL	EBENISTERIE AVANT CPL.
0001.500	3	75988 026 0100		CASSETTENFACHKLAPPE	VOLET DE CASSETTE CPL.
0001.600	3	75988 000 0800		SCHENKELFEDER	RESSORT A BRANCHES
0001.700	3	75988 026 0200		GRUNDIG-EMBLEM	EMBLEME GRUNDIG
0001.800	3	75988 026 0300		ABDECKUNG VORNE	RECOUVREMENT
0002.000	3	75988 026 0400	4	SCHRAUBE, BILDROEHRE	VIS P. TUBE
0004.000	3	75988 025 6500		HALTER, PLATINEN	SUPPORT
0005.000	3	75988 015 0600	4	KABELKLEMME	SERRE-CABLE
0018.000	3	75988 026 0500		GEH-RUECKTEIL KPL	BOITIER ARRIERE CPL.
0021.000	3	75988 022 5300		ABDECKUNG KPL EURO-AV	RECOUVREMENT
0022.000	3	75988 026 0600		KNOPF AUS/EIN	BOUTON MARCHE/ARRET
0023.000	3	75988 017 4200		DRUCKFEDER	RESSORT A COMPRESSION
0024.000	△	75988 026 1200		NETZKABEL 20"/21" PAL	CABLE SECTEUR 20"/21" PAL
0028.000	3	75988 015 1100		LAUFWERKHALTER, VORNE	SUPPORT DE MECANIQUE, AVANT
0029.000	3	75988 015 1200		LAUFWERKHALTER, HINTEN	SUPPORT DE MECANIQUE, ARRIERE
0031.000	3	81149 900 2200	6	PLASTITE-SHR 3,5X16	VIS PLASTITE SHR 3,5X16
0033.000	1	27599 005 0800		KOPFRAD 2/0 PAL	ROUE DE TETE 2/0 PAL
0034.000	1	75988 001 3300		SCANNERMOTOR 2/0	MOTEUR TAMBOUR DE TETES 2/0
0035.000	3	75988 018 1800	2	SCHRAUBE, AUDIO SUPPORT	VIS, SUPPORT AUDIO
0037.000	3	75988 026 0800		AV-ABDECKUNG	COUVERCLE AV
0038.000	3	75988 025 0700		AV-EINGANG	ENTREE AV
0040.000	△	27599 004 2000		KOPFVERSTAERKER OHAD 2/0	AMPLI DE TETES OHAD 2/0
	△	75988 025 0100	X	HSD-LW WDBT 2/0 KEIN E-TEIL	PLATINE MECANIQUE HSD WDBT 2/0 AUCUNE PIECE DE RECHANGE
	△	27599 103 2800	X	LEISTUNGSSCHASSIS GSPD20B (LEISTUNGSSCHASSIS, BILDROHRPLATTE, BUCHSENPLATTE) KEIN E-TEIL	C.I. ALIMENTATION GSPD20B (CHASSIS ETAGE DE PUISSANCE, C.I. TUBE, C.I. INTER.SECTEUR, C.I. EMBASE) AUCUNE PIECE DE RECHANGE
	△	27599 101 6600	X	SIGNALCHASSIS KSPUG1/GLPV KEIN E-TEIL	C.I. TRAITEMENT DU SIGNAL KSPUG1/GLPV AUCUNE PIECE DE RECHANGE
0153.000		75988 019 9700		FERNBEDIENGEGER TVP 763	TELECOMMANDE TVP 763
1010.000		75988 017 9700		HAUT PARLEUR 8 OHM 3 W	HAUT PARLEUR 8 OHM 3 W
1100.000		75988 019 1000		BILDROEHRE A48ECR31X60	TUBE-IMAGE A48ECR31X60
5000.000		75988 025 6400		ENTMAGNETISIERUNGSSPULE 20"	BOBINE DE DEMAGNETISATION 20"
8001.000		75988 017 0900		FLEXIBLE LEITUNG, L3-1901 (7P)	CABLE EN NAPPE, L3-1901 (7P)
8002.000		75988 017 1000		FLEXIBLE LEITUNG, L8-1900 (2P)	CABLE EN NAPPE, L8-1900 (2P)
8003.000		75988 012 1300		FLEXIBLE LEITUNG, L1-F4 (6P)	CABLE EN NAPPE, L1-F4 (6P)
8004.000		75988 017 4700		FLEXIBLE LEITUNG, L4-1903 (3P)	CABLE EN NAPPE, L4-1903 (3P)
8005.000		75988 017 1100		FLEXIBLE LEITUNG, L2-1905 (15P)	CABLE EN NAPPE, L2-1905 (15P)
8006.000		75988 017 1200		FLEXIBLE LEITUNG, 1941-1902 (10P)	CABLE EN NAPPE, 1941-1902 (10P)
8007.000		75988 017 1300		FLEXIBLE LEITUNG, LSP-1914 (2P)	CABLE EN NAPPE, LSP-1914 (2P)
8008.000		75988 017 1400		FLEXIBLE LEITUNG, 1913-1967 (5P)	CABLE EN NAPPE, 1913-1967 (5P)
8011.000		75988 017 1500		FLEXIBLE LEITUNG, 1912-1923 (7P)	CABLE EN NAPPE, 1912-1923 (7P)
8012.000		75988 017 1800		FLEXIBLE LEITUNG, 1909-1921 (13P)	CABLE EN NAPPE, 1909-1921 (13P)
8014.000		75988 041 5000		FLEXIBLE LEITUNG, HA-SC (6P)	CABLE EN NAPPE, HA-SC (6P)
8017.000		75988 017 1900		FLEXIBLE LEITUNG, 1971-1935 (3P)	CABLE EN NAPPE, 1971-1935 (3P)
8018.000		75988 017 2000		FLEXIBLE LEITUNG, 1918-1937 (4P)	CABLE EN NAPPE, 1918-1937 (4P)
		72010 532 4300		BEDIENUNGSANLEITUNG F	MODE D'EMPLOI F
		72010 525 0000		SERVICE MANUAL GB/F	INSTRUCTION DE SERVICE GB/F
		72010 525 0200		SERVICE MANUAL ERGAENZUNG GB/F	INSTRUCTION DE SERVICE DOC.SUPPL.GB/F
		72010 525 0300		SERVICE MANUAL ERGAENZUNG GB/F	INSTRUCTION DE SERVICE DOC.SUPPL.GB/F
		72010 800 0000		SERVICE MANUAL SICHERHEIT	INSTRUCTION DE SERVICE SECURITE

X = SIEHE GESONDERTE E-LISTE

X = VOIR LISTE DE PIECES A PART

Btx *32700#

ÄNDERUNGEN VORBEHALTEN / SOUS RESERVE DE MODIFICATIONS

GRUNDIG

TVR

TVR 5130 FR

SACH-NR. / N° REFERENCE.: 77250 090 7500
BESTELL-NR. / NO. COMMANDE.: G.CH 2275 FB

Ersatzteilliste
Pièces détachées

TVR

4 / 98

ENTWICKLUNGSCODE AA
CODE D'ETUDES AA

POS. NR. N°POS.	ABB. FIG.	SACHNUMMER REFERENCE	ANZ. NB	BEZEICHNUNG (D)	DESIGNATION (F)
0001.000	3	75988 026 0000		GEH-VORDERTEIL KPL	EBENISTERIE AVANT CPL.
0001.500	3	75988 026 0100		CASSETTENFACHKLAPPE	VOLET DE CASSETTE CPL.
0001.600	3	75988 012 0200		SCHENKELFEDER	RESSORT A BRANCHES
0001.700	3	75988 026 0200		GRUNDIG-EMBLEM	EMBLEME GRUNDIG
0002.000	3	75988 026 0400	4	SCHRAUBE, BILDROEHRE	VIS P. TUBE
0004.000	3	75988 025 6500		HALTER, PLATINEN	SUPPORT
0005.000	3	75988 015 0600	4	KABELKLEMME	SERRE-CABLE
0018.000	3	75988 026 0500		GEH-RUECKTEIL KPL	BOITIER ARRIERE CPL.
0021.000	3	75988 022 5300		ABDECKUNG KPL EURO-AV	RECOUVREMENT
0022.000	3	75988 026 0600		KNOPF AUS/EIN	BOUTON MARCHE/ARRET
0023.000	3	75988 017 4200		DRUCKFEDER	RESSORT A COMPRESSION
0024.000	△	75988 026 1200		NETZKABEL 20"/21" PAL	CABLE SECTEUR 20"/21" PAL
0028.000	3	75988 015 1100		LAUFWERKHALTER, VORNE	SUPPORT DE MECANIQUE, AVANT
0029.000	3	75988 015 1200		LAUFWERKHALTER, HINTEN	SUPPORT DE MECANIQUE, ARRIERE
0031.000	3	81149 900 2200	6	PLASTITE-SHR 3,5X16	VIS PLASTITE SHR 3,5X16
0033.000	1	27599 005 0800		KOPFRAD 2/0 PAL	ROUE DE TETE 2/0 PAL
0034.000	1	75988 001 3300		SCANNERMOTOR 2/0	MOTEUR TAMBOUR DE TETES 2/0
0037.000	3	75988 026 0800		AV-ABDECKUNG	MOTEUR TAMBOUR DE TETES 2/0
0038.000	3	75988 025 0700		AV-EINGANG	ENTREE AV
0040.000	△	27599 004 2000		KOPFVERSTAERKER OHAD 2/0	AMPLI DE TETES OHAD 2/0
	△	75988 025 0100	X	HSD-LW WDBT 2/0 KEIN E-TEIL	PLATINE MECANIQUE HSD WDBT 2/0 AUCUNE PIECE DE RECHANGE
	△	27599 103 2700	X	LEISTUNGSSCHASSIS GSPD21B (LEISTUNGSSCHASSIS, BILDROHRPLATTE, BUCHSENPLATTE) KEIN E-TEIL	C.I. ALIMENTATION GSPD21B (CHASSIS ETAGE DE PUISSANCE, C.I. TUBE, C.I. INTER.SECTEUR, C.I. EMBASE) AUCUNE PIECE DE RECHANGE
	△	27599 101 6100	X	SIGNALCHASSIS KSPUG3/GLPVXTF KEIN E-TEIL	C.I. TRAITEMENT DU SIGNAL KSPUG3/GLPVXTF AUCUNE PIECE DE RECHANGE
0153.000		72011 650 0400		FERNBEDIENGEGER TVP 763	TELECOMMANDE TVP 763
1100.000	△	75988 026 1000		BILDROEHRE A51EAL165X00	TUBE-IMAGE A51EAL165X00
1101.000		75988 018 0500		HALTER 142MM	FIXATION 142MM
5000.000		75988 025 6400		ENTMAGNETISIERUNGSSPULE	BOBINE DE DEMAGNETISATION
8001.000		75988 017 0900		FLEXIBLE LEITUNG, L3-1901 (7P)	CABLE EN NAPPE, L3-1901 (7P)
8002.000		75988 017 1000		FLEXIBLE LEITUNG, L8-1900 (2P)	CABLE EN NAPPE, L8-1900 (2P)
8003.000		75988 003 2000		FLEXIBLE LEITUNG, L1-F4 (6P)	CABLE EN NAPPE, L1-F4 (6P)
8004.000		75988 017 4700		FLEXIBLE LEITUNG, L4-1903 (3P)	CABLE EN NAPPE, L4-1903 (3P)
8005.000		75988 017 1100		FLEXIBLE LEITUNG, L2-1905 (15P)	CABLE EN NAPPE, L2-1905 (15P)
8006.000		75988 017 1200		FLEXIBLE LEITUNG, 1941-1902 (10P)	CABLE EN NAPPE, 1941-1902 (10P)
8007.000		75988 017 1300		FLEXIBLE LEITUNG, LSP-1914 (2P)	CABLE EN NAPPE, LSP-1914 (2P)
8008.000		75988 017 1400		FLEXIBLE LEITUNG, 1913-1967 (5P)	CABLE EN NAPPE, 1913-1967 (5P)
8011.000		75988 017 1500		FLEXIBLE LEITUNG, 1912-1923 (7P)	CABLE EN NAPPE, 1912-1923 (7P)
8012.000		75981 019 6800		FLEXIBLE LEITUNG, 1911-1922 (5P)	CABLE EN NAPPE, 1911-1922 (5P)
8013.000		75988 017 1800		FLEXIBLE LEITUNG, 1909-1921 (13P)	CABLE EN NAPPE, 1909-1921 (13P)
8014.000		75988 041 5000		FLEXIBLE LEITUNG, HA-SC (6P)	CABLE EN NAPPE, HA-SC (6P)
8017.000		75988 017 1900		FLEXIBLE LEITUNG, 1971-1935 (3P)	CABLE EN NAPPE, 1971-1935 (3P)
8018.000		75988 017 2000		FLEXIBLE LEITUNG, 1918-1937 (4P)	CABLE EN NAPPE, 1918-1937 (4P)
		72010 532 3000		BEDIENUNGSANLEITUNG F	MODE D'EMPLOI F
		72010 525 0000		SERVICE MANUAL GB/F	INSTRUCTION DE SERVICE GB/F
		72010 525 0200		SERVICE MANUAL ERGAENZUNG GB/F	INSTRUCTION DE SERVICE DOC.SUPPL.GB/F
		72010 525 0300		SERVICE MANUAL ERGAENZUNG GB/F	INSTRUCTION DE SERVICE DOC.SUPPL.GB/F
		72010 800 0000		SERVICE MANUAL SICHERHEIT	INSTRUCTION DE SERVICE SECURITE

X = SIEHE GESONDERTE E-LISTE

X = VOIR LISTE DE PIECES A PART

Btx *32700#

ÄNDERUNGEN VORBEHALTEN / SOUS RESERVE DE MODIFICATIONS

Ersatzteilliste
Pièces détachées

TVR

4 / 98

ALLE NICHT AUFGEFÜHRTEN E-TEILE
SIEHE E-LISTE LEISTUNGSSCHASSIS 27599 103 2500

POUR LES PIECES DETACHEES NON
MENTIONNEES VOIR CHASSIS ETAGE DE
PUISSANCE 27599 103 2500

LEISTUNGSSCHASSIS
CHASSIS ETAGE DE PUISSANCE
GSPD21BENTWICKLUNGSCODE AA
CODE D'ETUDES AA

SACH-NR. / N° REFERENCE.: 27599 103 2700

POS. NR. N°POS.	ABB. FIG.	SACHNUMMER REFERENCE	ANZ. NB	BEZEICHNUNG (D)	DESIGNATION (F)
1002.000	△	75988 026 2900		STECKVERBINDER 2 POL VERT	CONNECTEUR 2 POL VERT
1013.000	△	75988 025 1700		LEITUNG KPL.PCPS2-NETZSCH	CABLE CPL PCPS2
1921.000		75988 019 8000		SOCKEL 13-FACH	SOCLE 13 VOIES
1922.000		75988 022 5700		SOCKEL 5-FACH	SOCLE 5 VOIES
1923.000		75988 019 8100		SOCKEL 7-FACH	SOCLE 7 VOIES
1935.000		75988 037 8400		STECKVERBINDER 3 POL.	CONNECTEUR 3 POL
1962.000	△	75988 025 1600		LEITUNG KPL.AQUADAC-21*	CABLE CPL AQUADAC-21*
1966.000	△	75988 022 6900		CRT-SOCKEL	SOCLE TUBE CATHODIQUE
1967.000	△	75988 015 2500		STECKERVERBINDUNG 5-POL	CONNECTEUR 5 POL

POS. NR. N°POS.	SACHNUMMER REFERENCE	BEZEICHNUNG DESIGNATION	POS. NR. N°POS.	SACHNUMMER REFERENCE	BEZEICHNUNG DESIGNATION
D 6340	83091 980 8500	DIODE BAT85 PHI	R 3537	75988 026 3400	MSW NB0207 4,7 OHM 5%
D 6513	75987 538 9500	DIODE BYD 33 D	R 3917	75988 026 3600	CARB FLM TRIM 220 OHM 30%
D 6552	75988 017 3900	DIODE BZX 79 C 10	R 3918	75988 026 3600	CARB FLM TRIM 220 OHM 30%
D 6582	75988 050 2600	DIODE BYD33J	R 3920	75988 026 3600	CARB FLM TRIM 220 OHM 30%
D 6584	72008 393 9800	DIODE BZX 79 C 4 V 7			
D 6904	83092 000 2100	DIODE BAV21 ITT/ TFK	S 1003△	75988 015 1900	NETZSCHALTER/ INTERRUPTEUR SECTEUR
F 5312	75988 019 6700	FILTER 29000U UF 2327			
IC 7331	75988 019 9300	IC TL 431CS-AP	SI 1572△	75988 025 7900	SICHERUNG MRT 0.250 C1/ FUSIBLE
IC 7510	75988 050 2500	IC TDA3654/N3			
L 5510	75988 025 1500	SPULE LC 110/BOBINE	T 7340	83032 055 4800	TRANS BC548B
L 5590	75988 026 4100	SPULE 33U PM5 SPT0508/ BOBINE	T 7583	75988 021 2200	TRANS. BU 1508DX
L 5901	75988 026 3900	SPULE 47U PM5 SPT0508/ BOBINE	T 7903	83034 064 2200	TRANS BF422/BF422S
			TR 5330△	75988 025 3200	TRAF0 ETD39 20/21
R 3532	75988 026 3400	MSW NB0207 4,7 OHM 5%	TR 5550	75988 026 4400	TRAF0 LOT 21"AT2078/40TB
			TR 5581	75988 025 1900	TREIBER TRAF0/TRANSFO

Ersatzteilliste
Pièces détachées

4 / 98

ALLE NICHT AUFGEFÜHRTEN E-TEILE
SIEHE E-LISTE LEISTUNGSSCHASSIS 27599 103 2500POUR LES PIECES DETACHEES NON
MENTIONNEES VOIR CHASSIS ETAGE DE
PUISSANCE 27599 103 2500LEISTUNGSSCHASSIS
CHASSIS ETAGE DE PUISSANCE
GSPD20B

TVR

ENTWICKLUNGSCODE AA
CODE D'ETUDES AA

SACH-NR. / N° REFERENCE.: 27599 103 2800

POS. NR. N°POS.	ABB. FIG.	SACHNUMMER REFERENCE	ANZ. NB	BEZEICHNUNG (D)	DESIGNATION (F)
1002.000		75988 026 2900		STECKERVERBINDER 2 POL VERT	CONNECTEUR 2 POL VERT
1013.000	△	75988 025 1700		LEITUNG KPL.PCPS2-NETZSCH	CABLE CPL PCPS2-
1921.000		75988 019 8000		SOCKEL 13-FACH	SOCLE 13 VOIES
1922.000		75988 022 5700		SOCKEL 5-FACH	SOCLE 5 VOIES
1923.000		75988 019 8100		SOCKEL 7-FACH	SOCLE 7 VOIES
1935.000		75988 037 8400		STECKERVERBINDER 3 POL.	CONNECTEUR 4P VERT.
1961.000	△	75988 025 1600		LEITUNG KPL.AQUADAC-21*	CABLE CPL AQUADAC-21*
1966.000		75988 025 6800		SOCKEL BILDROEHRE	SOCLE TUBE CATHODIQUE
1967.000		75988 015 2500		STECKERVERBINDUNG 5-POL	CONNECTEUR 5 POL

POS. NR. N°POS.	SACHNUMMER REFERENCE	BEZEICHNUNG DESIGNATION	POS. NR. N°POS.	SACHNUMMER REFERENCE	BEZEICHNUNG DESIGNATION
D 6340	83091 980 8500	DIODE BAT85 PHI	R 3592△	75988 015 9100	MSW NB 0207 2,7 OHM 5% ST
D 6552	75988 025 6700	DIODE BZX79-C15	S 1003△	75988 015 1900	NETZSCHALTER/ INTERRUPTEUR SECTEUR
D 6582	75988 050 2600	DIODE BYD33J			
D 6584	72008 393 9800	DIODE BZX 79 C 4 V 7			
F 5312	75988 019 6700	FILTER 29000U UF 2327	SI 1371△	75988 025 3600	SICHERUNG RAD.T2,5A 250V/ FUSIBLE
F 5362	75988 017 2300	EMIFIL 100MHZ			
IC 7331	75988 019 9300	IC TL 431CS-AP	T 7340	83032 055 4800	TRANS BC548B
			T 7583	75988 021 2200	TRANS. BU 1508DX
L 5510	75988 026 3000	SPULE LINEAR LC 110/BOBINE			
L 5901	75988 021 1900	SPULE 10U PM5 SPT0508/BOBINE	TR 5330△	75988 025 3200	TRAFO ETD39 20/21
R 3532△	75988 019 6800	MSW U. NB 0207 1,2W 5%	TR 5550△	75988 025 2000	TRAFO LOT 20
R 3537△	75988 019 6800	MSW U. NB 0207 1,2W 5%	TR 5581	75988 025 1900	TREIBER TRAFO/ TRANSFO

GRUNDIG

GRUNDIG

Ersatzteilliste
Pièces détachées

4 / 98

ALLE NICHT AUFGEFÜHRTEN E-TEILE
SIEHE E-LISTE SIGNALCHASSIS 27599-101.37POUR LES PIECES DETACHEES NON
MENTIONNEES VOIR CHASSIS ETAGE DE
PUISSANCE 27599-101.37SIGNALCHASSIS KSPUG1/GLP VX
ETAGE DE TRAITEMENT DU SIGNAL
KSPUG1/GLP VX

TVR

ENTWICKLUNGSCODE AA
CODE D'ETUDES AA

SACH-NR. / N° REFERENCE.: 27599 101 5700

POS. NR. N°POS.	ABB. FIG.	SACHNUMMER REFERENCE	ANZ. NB	BEZEICHNUNG (D)	DESIGNATION (F)
1301.000		75988 050 0900		TUNER UV916S/PH EURO MK2	MODULE TUNER UV916S/PH EURO MK2
1501.000		75988 025 2900		VERBINDUNGSKABEL TUN1-TUN2	CABLE DE CONNEXION TUN1-TUN2
1702.000		75988 025 3000		TUNER UV 1216D/P	MODULE TUNER
1900.000		75988 040 2400		VERBINDER BM V 2POL.M 2.0	CONNEXION BM V 2POL.M 2.0
1909.000		75988 019 8000		SOCKEL 13-FACH	SOCLE 13 VOIES
1911.000		75988 022 5700		SOCKEL 5-FACH	SOCLE 5 VOIES
1912.000		75988 019 8100		SOCKEL 7-FACH	SOCLE 7 VOIES
1913.000		75988 015 2500		STECKERVERBINDUNG 5-POL	CONNECTEUR 5 POL
1914.000		75988 037 8400		STECKERVERBINDER 3 POL.	CONNECTEUR 3 POL

POS. NR. N°POS.	SACHNUMMER REFERENCE	BEZEICHNUNG DESIGNATION	POS. NR. N°POS.	SACHNUMMER REFERENCE	BEZEICHNUNG DESIGNATION
D 6300	75988 037 2900	DIODE BA 792	L 5704	75988 017 7400	SPULE 0,17U 38,9/BOBINE
D 6301	75988 037 2900	DIODE BA 792	L 5706	75988 022 5800	DR A 5,6UH 10% RM5 ST
D 6706	75988 022 6700	DIODE BBY 40 VAR			
D 6707	75988 037 2900	DIODE BA 792	R 3027	75988 009 4100	TRIMMER 10KOHM PM30
D 6708	75988 037 2900	DIODE BA 792	R 3039	87061 000 8300	SMD R 0805 2,7 KOHM 5%
			R 3322	75988 001 6400	ESTR 22 KOHM PM30
			R 3341	75988 001 6400	ESTR 22 KOHM PM30
			R 3606	75988 009 4100	TRIMMER 10KOHM PM30
			R 3729	75988 010 7000	TRIMMER 4,7KOHM PM30
F 1320	75988 025 2400	FILTER OFWG1965M	SI 1001△	75988 050 0800	LOET-SI.-GR 500 MA/T
F 1322	83190 094 5300	OFW L 9453 SIE	SI 1002△	83156 150 2700	LOET-SI.-GR 630 MA/T
F 1340	75988 025 2800	FILTER CER 5M5/6MO TPWA03	SI 1003△	75988 050 0800	LOET-SI.-GR 500 MA/T
F 1345	75988 035 7200	FILTER CER 5,5 MHZ	SI 1004△	75988 028 0300	SICHERUNG T 315 MA 250V/ FUSIBLE
F 1346	75988 037 2200	FILTER 6MHZO EFCT-Y55 BP			
F 1720	75988 025 2400	FILTER OFWG1965M	T 7009	75988 019 6300	SMD TRANS. MUN 2212
F 1740	75988 025 2800	FILTER CER 5M5/6MO TPWA03	T 7100	83010 048 4700	SMD-TRANS BC 847 B
F 1746	75988 037 2200	FILTER 6MHZO EFCT-Y55 BP	T 7101	83010 048 4700	SMD-TRANS BC 847 B
F 1750	83190 094 5300	OFW L 9453 SIE	T 7102	83010 048 4700	SMD-TRANS BC 847 B
F 5100	75988 025 2600	FILTER 4M286 5VS	T 7103	83010 048 4700	SMD-TRANS BC 847 B
F 5103	75988 025 2600	FILTER 4M286 5VS	T 7104	75988 019 6300	SMD TRANS. MUN 2212
F 5108	75988 025 2500	FILTER LC VAR 1G072 5VS	T 7105	83010 048 4700	SMD-TRANS BC 847 B
F 5500	75988 050 1400	FILTER 1A0 50V CM04	T 7106	83010 048 4700	SMD-TRANS BC 847 B
F 5501	75988 050 1400	FILTER 1A0 50V CM04	T 7107	75988 026 2000	SMD TRANS. MUN 2112
			T 7304	83010 048 4700	SMD-TRANS BC 847 B
IC 7051	75988 028 9000	IC LA 7437 B	T 7306	75988 019 6300	SMD TRANS. MUN 2212
IC 7151	75988 028 3800	IC TDA 4722/V2	T 7307	75988 019 6300	SMD TRANS. MUN 2212
IC 7200	75988 019 7100	IC TDA 8362/N5	T 7308	75988 019 6300	SMD TRANS. MUN 2212
IC 7202	75988 019 7200	IC TDA 8395P/N2	T 7310	83010 048 4700	SMD-TRANS BC 847 B
IC 7301	75988 024 0700	IC SM TDA 9812 T	T 7311	75988 019 6300	SMD TRANS. MUN 2212
IC 7312	75988 019 7300	IC SM 4053BT	T 7501	83010 048 5700	SMD-TRANS BC 857 B
IC 7591	75988 019 7400	IC SM 4052BT	T 7502	83010 048 5700	SMD-TRANS BC 857 B
IC 7593	75988 019 7400	IC SM 4052BT	T 7507	83010 048 5700	SMD-TRANS BC 857 B
IC 7705	75988 019 7300	IC SM 4053BT	T 7681	83022 001 8800	TRANS BC337-25 SIE/PHI/T
IC 7754	75988 005 6100	IC TDA 9830 / V1	T 7682	83022 001 8800	TRANS BC337-25 SIE/PHI/T
IC 7801	75988 050 1500	IC TMP87CS39N CTCG5-1	T 7704	83010 048 4700	SMD-TRANS BC 847 B
IC 7812	75988 050 1600	IC OPT SEN TSOP1736	T 7707	83010 048 4700	SMD-TRANS BC 847 B
IC 7813	75988 050 1900	IC ST24C08B6	T 7708	83010 048 4700	SMD-TRANS BC 847 B
IC 7840	75988 040 8200	IC SDA 5650	T 7709	75988 019 6300	SMD TRANS. MUN 2212
IC 7881	75988 050 1800	IC SAA5254P/E/M1C	T 7711	75988 019 6300	SMD TRANS. MUN 2212
L 5204	75988 037 1400	DROSSEL 100MHZ 600R BLM21/ BOBINE			
L 5302	75988 017 7400	SPULE 0,17U 38,9/BOBINE			
L 5303	75988 025 3100	SPULE VAR 77M8 OU25 7KM-H/ BOBINE			
L 5305	75988 019 3300	SPULE 1U PM10 EL0606/BOBINE			
L 5307	75988 022 5800	DR A 5,6UH 10% RM5 ST			
L 5702	75988 019 3300	SPULE 1U PM10 EL0606/BOBINE			

Btx *32700#

ÄNDERUNGEN VORBEHALTEN / SOUS RESERVE DE MODIFICATIONS

Ersatzteilliste Pièces détachées

4 / 98

ALLE NICHT AUFGEFÜHRTEN E-TEILE
SIEHE E-LISTE SIGNALCHASSIS 27599-101.37

POUR LES PIÈCES DÉTACHÉES NON
MENTIONNÉES VOIR CHASSIS ETAGE DE
PUISSANCE 27599-101.37

SIGNALCHASSIS KSPUG3/GLPVXTF ETAGE DE TRAITEMENT DU SIGNAL KSPUG3/GLPVXTF

ENTWICKLUNGSCODE AA
CODE D'ETUDES AA

SACH-NR. / N° REFERENCE.: 27599 101 6100

POS. NR. N°POS.	ABB. FIG.	SACHNUMMER REFERENCE	ANZ. NB	BEZEICHNUNG DESIGNATION
1301.000		75988 050 0900		TUNER UV916S/PH EURO MK2
1501.000		75988 025 2900		VERBINDUNGSKABEL TUN1/TUN2
1702.000		75988 025 3000		TUNER UV 1216D/P
1900.000		75988 040 2400		VERBINDER BM V 2POL.M 2,0
1909.000		75988 019 8000		SOCKEL 13-FACH
1911.000		75988 022 5700		SOCKEL 5-FACH
1912.000		75988 019 8100		SOCKEL 7-FACH
1913.000		75988 015 2500		STECKERVERBINDUNG 5-POL
1914.000		75988 037 8400		STECKERVERBINDER 3 POL.
1970.000		75988 037 8400		STECKERVERBINDER 3 POL.
1971.000		75988 037 8400		STECKERVERBINDER 3 POL.

POS. NR. N°POS.	SACHNUMMER REFERENCE	BEZEICHNUNG DESIGNATION	POS. NR. N°POS.	SACHNUMMER REFERENCE	BEZEICHNUNG DESIGNATION
C 2800	75988 050 1000	GOLDCAP 5V5 S 1F	L 5702	75988 019 3300	SPULE 1U PM10 EL0606/BOBINE
D 6300	75988 037 2900	DIODE BA 792	L 5704	75988 017 7400	SPULE 0,17U 38,9/BOBINE
D 6301	75988 037 2900	DIODE BA 792	L 5706	75988 022 5800	DR A 5,6UH 10% RM5 ST
D 6706	75988 022 6700	DIODE BBY 40 VAR	R 3027	75988 009 4100	TRIMMER 10KOHM PM30
D 6707	75988 037 2900	DIODE BA 792	R 3322	75988 001 6400	ESTR 22 KOHM PM30
F 1320	75988 025 2400	FILTER OFWG1965M	R 3341	75988 001 6400	ESTR 22 KOHM PM30
F 1322	83190 094 5300	OFW L 9453 SIE	R 3606	75988 009 4100	TRIMMER 10KOHM PM30
F 1340	75988 025 2800	FILTER CER 5M5/6MO TPWA03	R 3729	75988 010 7000	TRIMMER 4,7KOHM PM30
F 1345	75988 035 7200	FILTER CER 5,5 MHZ	SI 1001△	75988 050 0800	LOET-SI.-GR 500 MA/T
F 1346	75988 037 2200	FILTER 6MHZO EFCT-YS5 BP	SI 1002△	83156 150 2700	LOET-SI.-GR 630 MA/T
F 1720	75988 025 2400	FILTER OFWG1965M	SI 1003△	75988 050 0800	LOET-SI.-GR 500 MA/T
F 1740	75988 025 2800	FILTER CER 5M5/6MO TPWA03	SI 1004△	75988 028 0300	SICHERUNG T 315 MA 250V/ FUSIBLE
F 1746	75988 037 2200	FILTER 6MHZO EFCT-YS5 BP	T 7009	75988 019 6300	SMD TRANS. MUN 2212
F 1750	83190 094 5300	OFW L 9453 SIE	T 7100	83010 048 4700	SMD-TRANS.BC 847 B
F 5100	75988 025 2600	FILTER 4M286 5VS	T 7101	83010 048 4700	SMD-TRANS.BC 847 B
F 5103	75988 025 2600	FILTER 4M286 5VS	T 7102	83010 048 4700	SMD-TRANS.BC 847 B
F 5500	75988 050 2000	FILTER LINE 1A0 50V CM04	T 7103	83010 048 4700	SMD-TRANS.BC 847 B
F 5501	75988 050 2000	FILTER LINE 1A0 50V CM04	T 7104	75988 019 6300	SMD TRANS. MUN 2212
IC 7051	75988 028 9000	IC LA 7437 B	T 7105	83010 048 4700	SMD-TRANS.BC 847 B
IC 7200	75988 019 7100	IC TDA 8362/N5	T 7106	83010 048 4700	SMD-TRANS.BC 847 B
IC 7202	75988 019 7200	IC TDA 8395P/N2	T 7107	75988 019 6300	SMD TRANS. MUN 2212
IC 7301	75988 024 0700	IC SM TDA 9812 T	T 7304	83010 048 4700	SMD-TRANS.BC 847 B
IC 7591	75988 019 7400	IC SM 4052BT	T 7306	75988 019 6300	SMD TRANS. MUN 2212
IC 7593	75988 019 7400	IC SM 4052BT	T 7307	75988 019 6300	SMD TRANS. MUN 2212
IC 7705	75988 019 7300	IC SM 4053BT	T 7308	75988 019 6300	SMD TRANS. MUN 2212
IC 7754	75988 005 6100	IC TDA 9830 / V1	T 7310	83010 048 4700	SMD-TRANS.BC 847 B
IC 7801	75988 050 1500	IC TMP87CS39N CTCG5-1	T 7311	75988 019 6300	SMD TRANS. MUN 2212
IC 7813	75988 050 1900	IC ST24C08B6	T 7312	75988 019 6300	SMD TRANS. MUN 2212
IC 7840	75988 040 8200	IC SDA 5650	T 7501	83010 048 5700	SMD-TRANS.BC 857 B
IC 7880	75988 050 1800	IC SAA5254P/E/M1C	T 7502	83010 048 5700	SMD-TRANS.BC 857 B
L 5108	75988 002 1700	DR 0309 22UH 10% AX	T 7507	83010 048 5700	SMD-TRANS.BC 857 B
L 5204	75988 037 1400	DROSSEL 100MHZ 600RBLM21/ BOBINE	T 7681	83022 001 8800	TRANS BC337-25 SIE/PHI/T
L 5302	75988 017 7400	SPULE 0,17U 38,9/BOBINE	T 7682	83022 001 8800	TRANS BC337-25 SIE/PHI/T
L 5303	75988 025 3100	SPULE VAR 77M8 OU25 7KM-H/ BOBINE	T 7704	83010 048 4700	SMD-TRANS.BC 847 B
L 5305	75988 019 3300	SPULE 1U PM10 EL0606 BOBINE	T 7707	83010 048 4700	SMD-TRANS.BC 847 B
L 5307	75988 022 5800	DR A 5,6UH 10% RM5 ST	T 7708	83010 048 4700	SMD-TRANS.BC 847 B
L 5701	75988 019 3300	SPULE 1U PM10 EL0606 BOBINE	T 7709	75988 019 6300	SMD TRANS. MUN 2212
			T 7711	75988 019 6300	SMD TRANS. MUN 2212
			T 7812	75988 050 1600	IR EMPFAENGER

Btx *32700#

ÄNDERUNGEN VORBEHALTEN / SOUS RESERVE DE MODIFICATIONS

Ersatzteilliste Pièces détachées

4 / 98

ALLE NICHT AUFGEFÜHRTEN E-TEILE
SIEHE E-LISTE SIGNALCHASSIS 27599-101.37

POUR LES PIÈCES DÉTACHÉES NON
MENTIONNÉES VOIR CHASSIS ETAGE DE
PUISSANCE 27599-101.37

SIGNALCHASSIS KSPUG1/GLPVTF ETAGE DE TRAITEMENT DU SIGNAL KSPUG1/GLPVTF

ENTWICKLUNGSCODE AA
CODE D'ETUDES AA

SACH-NR. / N° REFERENCE.: 27599 101 6600

POS. NR. N°POS.	ABB. FIG.	SACHNUMMER REFERENCE	ANZ. NB	BEZEICHNUNG DESIGNATION
1301.000		75988 025 6200		TUNER UV916S/PH EURO MK2
1501.000		75988 025 2900		VERBINDUNGSKABEL
1702.000		75988 025 3000		TUNER UV 1216D/P
1900.000		75988 040 2400		VERBINDER BM V 2POL.M 2,0
1909.000		75988 019 8000		SOCKEL 13-FACH
1911.000		75988 022 5700		SOCKEL 5-FACH
1912.000		75988 019 8100		SOCKEL 7-FACH
1913.000		75988 015 2500		STECKERVERBINDUNG 5-POL
1914.000		75988 037 8400		STECKERVERBINDER 3 POL.
1971.000		75988 037 8400		STECKERVERBINDER 3 POL.

POS. NR. N°POS.	SACHNUMMER REFERENCE	BEZEICHNUNG DESIGNATION	POS. NR. N°POS.	SACHNUMMER REFERENCE	BEZEICHNUNG DESIGNATION
C 2800	75988 050 1000	GOLDCAP 5V5 S 1F	L 5307	75988 022 5800	DR A 5,6UH 10% RM5 ST
D 6300	75988 037 2900	DIODE BA 792	L 5702	75988 019 3300	SPULE 1U PM10 EL0606/BOBINE
D 6301	75988 037 2900	DIODE BA 792	L 5704	75988 017 7400	SPULE 0,17U 38,9/BOBINE
D 6706	75988 022 6700	DIODE BBY 40 VAR	L 5706	75988 022 5800	DR A 5,6UH 10% RM5 ST
D 6707	75988 037 2900	DIODE BA 792	R 3027	75988 009 4100	TRIMMER 10KOHM PM30
D 6708	75988 037 2900	DIODE BA 792	R 3322	75988 009 4100	TRIMMER 10KOHM PM30
F 1320	75988 025 2400	FILTER OFWG1965M	R 3341	75988 001 6400	ESTR 22 KOHM PM30
F 1322	83190 094 5300	OFW L 9453 SIE	R 3606	75988 009 4100	TRIMMER 10KOHM PM30
F 1340	75988 025 2800	FILTER CER 5M5/6MO TPWA03	R 3729	75988 009 7300	ESTR S6 2,2 KOHM LIN RM3
F 1345	75988 035 7200	FILTER CER 5,5 MHZ	SI 1001△	75988 025 6900	SICHERUNG T 500MA WI
F 1346	75988 037 2200	FILTER 6MHZO EFCT-YS5 BP	SI 1002△	75988 005 3000	KLEINSTSICHERUNG 630 MA/T
F 1720	75988 025 2400	FILTER OFWG1965M	SI 1003△	75988 025 6900	SICHERUNG T 500MA WI
F 1740	75988 005 3700	FILTER 5,5MHZ	SI 1004△	75988 025 7000	SICHERUNG T 250MA 250V/ FUSIBLE
F 1746	75988 037 2200	FILTER 6MHZO EFCT-YS5 BP	T 7009	75988 019 6300	SMD TRANS. MUN 2212
F 1750	83190 094 5300	OFW L 9453 SIE	T 7100	83010 048 4700	SMD-TRANS.BC 847 B
F 5100	75988 025 2600	FILTER 4M286 5VS	T 7101	83010 048 4700	SMD-TRANS.BC 847 B
F 5103	75988 025 2600	FILTER 4M286 5VS	T 7102	83010 048 4700	SMD-TRANS.BC 847 B
F 5108	75988 025 2500	FILTER LC VAR 1G072 5VS	T 7103	83010 048 4700	SMD-TRANS.BC 847 B
F 5500	75988 050 2000	FILTER LINE 1A0 50V CM04	T 7104	75988 019 6300	SMD TRANS. MUN 2212
F 5501	75988 050 2000	FILTER LINE 1A0 50V CM04	T 7105	83010 048 4700	SMD-TRANS.BC 847 B
IC 7051	75988 028 9000	IC LA 7437 B	T 7106	83010 048 4700	SMD-TRANS.BC 847 B
IC 7151	75988 028 3800	IC TDA 4722/V2	T 7107	75988 019 6300	SMD TRANS. MUN 2212
IC 7200	75988 019 7100	IC TDA 8362/N5	T 7304	83010 048 4700	SMD-TRANS.BC 847 B
IC 7202	75988 019 7200	IC TDA 8395P/N2	T 7306	75988 019 6300	SMD TRANS. MUN 2212
IC 7301	75988 024 0700	IC SM TDA 9812 T	T 7307	75988 019 6300	SMD TRANS. MUN 2212
IC 7312	75988 019 7300	IC SM 4053BT	T 7308	75988 019 6300	SMD TRANS. MUN 2212
IC 7410	75988 019 2600	IC TMP 91C242AN BTVD1-3P	T 7310	83010 048 4700	SMD-TRANS.BC 847 B
IC 7591	75988 019 7400	IC SM 4052BT	T 7311	75988 019 6300	SMD TRANS. MUN 2212
IC 7593	75988 019 7400	IC SM 4052BT	T 7501	83010 048 5700	SMD-TRANS.BC 857 B
IC 7705	75988 019 7300	IC SM 4053BT	T 7502	83010 048 5700	SMD-TRANS.BC 857 B
IC 7754	75988 005 6100	IC TDA 9830 / V1	T 7507	83010 048 5700	SMD-TRANS.BC 857 B
IC 7801	75988 025 7700	IC TMP 87 CS 39 N CTCG5-3	T 7681	83022 001 8800	TRANS BC337-25 SIE/PHI/T
IC 7813	75988 025 7300	IC ST24C08B6	T 7682	83022 001 8800	TRANS BC337-25 SIE/PHI/T
IC 7840	75988 040 8200	IC SDA 5650	T 7704	83010 048 4700	SMD-TRANS.BC 847 B
L 5204	75988 037 1400	DROSSEL 100MHZ 600R BLM21/ BOBINE	T 7707	83010 048 4700	SMD-TRANS.BC 847 B
L 5302	75988 017 7400	SPULE 0,17U 38,9/BOBINE	T 7708	83010 048 4700	SMD-TRANS.BC 847 B
L 5303	75988 025 3100	SPULE VAR 77M8 OU25 7KM-H/ BOBINE	T 7709	75988 019 6300	SMD TRANS. MUN 2212
L 5305	75988 019 3300	SPULE 1U PM10 EL0606 BOBINE	T 7711	75988 019 6300	SMD TRANS. MUN 2212
L 5307	75988 022 5800	DR A 5,6UH 10% RM5 ST	T 7812	75988 000 6900	IR EMPFAENGER TSOP1736
L 5701	75988 019 3300	SPULE 1U PM10 EL0606 BOBINE			

Btx *32700#

ÄNDERUNGEN VORBEHALTEN / SOUS RESERVE DE MODIFICATIONS